

Luxatemp Plus

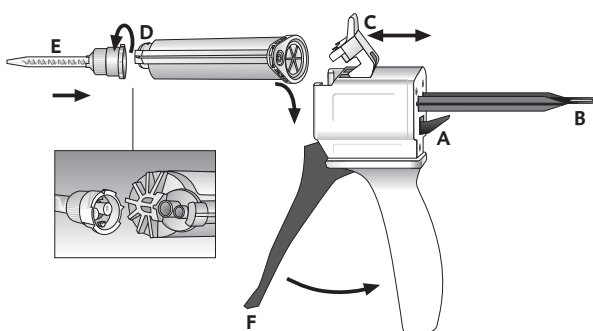


DMG Chemisch-Pharmazeutische Fabrik GmbH
 Elbgaustraße 248 · 22547 Hamburg · Germany · www.dmg-dental.com
 092297/2022-06

CE 0482

Handling

Using the Automix Cartridge



Gebrauchsinformation

Deutsch

Produktbeschreibung

Luxatemp Plus ist ein selbsthärtendes Composite zur Herstellung von provisorischen Kronen, Brücken, Inlays, Onlays, Teilkronen und Veneers. Das 2-Komponenten-Material auf Basis von multifunktionellen Methacrylaten wird automatisch angemischt.

Zweckbestimmung

Herstellung von Provisorien und Langzeitprovisorien: Kronen, Brücken, Inlays, Onlays, Teilkronen und Veneers.

Verwendungsbeschränkung

Das Material nicht zur Herstellung permanenter Restaurationen verwenden.

Indikation

Wiederherstellung der oralen Funktion und Ästhetik:

- Große Zahndefekte, die nicht durch direkte Restaurationen wiederhergestellt werden können z.B. ausgedehnte kariöse Läsionen, traumatische Verletzungen oder starke Zahnabnutzung
- Endodontisch behandelte Zähne, die anfällig für Frakturen sind
- Zahnverlust
- Fehlstellungen und -formen der Zähne z.B. einzelner oder multipler Diastemata sowie interne Verfärbungen
- Das funktionelle oder ästhetische Ergebnis direkter Restaurationen kann nicht vorhergesagt werden
- Modifikation der Okklusion

Kontraindikation

Das Material nicht bei bekannten Allergien gegen einen der Inhaltsstoffe oder bei Kontaktallergien verwenden.

Patientenzielgruppe

Personen, die im Rahmen einer zahnärztlichen Maßnahme behandelt werden.

Vorgesehener Anwender

Zahnarzt, zahnärztliches Assistenzpersonal und Zahntechniker

Hinweise zur Anwendung

Das Material wird mithilfe eines 10:1 Dispensers ausgebracht.

Hinweis: Beim erstmaligen Gebrauch einer Automix Cartridge eine etwa erbsengroße Menge des Materials ausbringen und verwerfen.

Empfohlene Anwendung

1. Vor der Kronen- bzw. Brückenpräparation oder einer vorgesehenen Extraktion eine Situationsabformung mittels Alginate, Silikon oder einem thermoplastischen Vorabformmaterial durchführen.

Alternativ kann die Provisorienerstellung auch mit einer laborgefertigten Tiefziehschiene oder bei Einzelkronen mit einer Stripkronen erfolgen. Entsprechende Herstellerhinweise genauestens beachten!

Hinweis: In einer Silikonabformung sollten Unterschnitte ausgeglichen und gegebenenfalls Abflussrillen eingeschnitten werden. Um bei Lücken im Molarengebiet eine Verbindung zwischen den Pfeilerzähnen zu schaffen, in die Abformung eine Rille einschneiden.

1. Die präparierten Zähne trocknen und vorhandene Unterschnitte der Präparation ausgleichen. Anschließend die Stümpfe sowie umgebendes Gewebe und gegebenenfalls vorhandene Composite-Stumpfaufbauten mit Vaseline oder einem ähnlichen Trennmittel leicht benetzen.
2. Die gewünschte Farbe von Luxatemp Plus auswählen und die entsprechende Automix Cartridge in den Automix Dispenser einsetzen (siehe »Handhabung der Automix Cartridge«).

Hinweis: Um Blasen zu vermeiden, ist es wichtig, die Spitze der Mischkanüle bei der Applikation immer im Material eingetaucht zu lassen

3. Die Abformung oder die Tiefziehschiene mit Luxatemp Plus befüllen. Das Material zunächst auf die okklusale Flächen der Abformung oder Tiefziehschiene aufbringen und zu den gingivalen Bereichen hin auffüllen, dabei nur leicht überfüllen.
4. Die mit Luxatemp Plus befüllte Abformung oder die Tiefziehschiene spätestens 45 s nach Mischbeginn mit mäßigem Druck auf die präparierten Zähne setzen und fixieren.

Hinweis: Der Abbindeprozess muss intraoral verfolgt werden (z. B. mit einer Sonde), da die Aushärtung durch die Mundtemperatur entscheidend beeinflusst wird und die Abnahme des Provisoriums nur während der elastischen Phase möglich ist.

5. Das Provisorium während der elastischen Phase, d. h. in der Zeitspanne von 2 bis 3 min nach Mischbeginn, aus dem Mund entnehmen.

Hinweis: Um die Präzision von großen Provisorien weiter zu verbessern, können diese nach der Mundentnahme bis zur endgültigen Aushärtung in die Abformung zurückgesetzt werden.

6. Vor dem Ausarbeiten die Sauerstoffinhibitionsschicht an der Oberfläche des Provisoriums entfernen (z. B. mit Alkohol).
7. Etwa 6 bis 7 min nach Mischbeginn das Provisorium mit kreuzverzahnten Fräsen, flexiblen Scheiben, etc. ausarbeiten.
8. Okklusion prüfen und ggf. mit geeigneten Instrumenten einschleifen.
9. Gegebenenfalls die Oberfläche des Provisoriums mit einem lichterhärtenden Hochglanzlack (z. B. Luxatemp Glaze & Bond) lackieren oder mit einem Gummipolierer bzw. Ziegenhaarbürstchen manuell polieren.
10. Den Stumpf reinigen, trocknen und das Trennmittel gründlich entfernen.
11. Provisorium befestigen.

Hinweis: Zum Befestigen des Provisoriums kann jeder provisorische Zement benutzt werden. DMG empfiehlt, automatisch anmischende Befestigungszemente zu verwenden. Eugenolhaltige Zemente können die Polymerisation von harzbasierten Befestigungszementen bei der definitiven Befestigung behindern.

12. Okklusion prüfen und entsprechend anpassen.

Individualisierung und Reparatur eines Provisoriums

Hinweis: Bei der Individualisierung und Reparatur eines frisch hergestellten Provisoriums ist ein Anrauen und die Verwendung eines Haftvermittlers nicht notwendig (weiter mit Schritt 2).

1. Reparatur eines getragenen Provisoriums: Provisorium mit einer Fräse oder einem Sandstrahler an der entsprechenden Stelle leicht anrauen. Anschließend einen Haftvermittler (z. B. Luxatemp Glaze & Bond) entsprechend der Gebrauchsinformation auftragen.
2. Luxatemp Plus auf alle Flächen aufbringen.
3. Teile für 3 min zusammendrücken.
4. Nach 6 bis 7 min die entsprechende Stelle wie gewohnt ausarbeiten.

Hinweis: Zur Beschleunigung der Polymerisation kann das bearbeitete Provisorium einige Minuten in 50 °C warmes Wasser gelegt werden. Alternativ kann das Provisorium auch mit dem fließfähigen und lichthärtenden Composite LuxaFlow Star individualisiert oder repariert werden. Dazugehörige Gebrauchsinformation beachten!

Zeitablauf

In den Mund einsetzen	0:00–00:45 min
Aus dem Mund entnehmen	2:00–03:00 min
Ende der Aushärtung Provisorium bearbeiten	6:00–07:00 min

Handhabung der Automix Cartridge (Abb. siehe »Handling«)

Automix Cartridge einsetzen

- Den Hebel [A] an der Rückseite des Automix Dispensers nach oben drücken und den Schieber [B] vollständig zurückziehen.
- Kunststoffriegel [C] nach oben klappen, die Automix Cartridge einsetzen und mit dem Kunststoffriegel [C] arretieren.

Hinweis: Darauf achten, dass die Aussparungen an der Automix Cartridge und dem Automix Dispenser übereinstimmen.

Mischkanüle aufsetzen

- Kartuschenkappe [D] oder benutzte Mischkanüle nach Drehung um 90° gegen den Uhrzeigersinn abziehen und werfen.
- Neue Mischkanüle [E] aufsetzen.

Hinweis: Darauf achten, dass die Aussparungen an der Mischkanüle und der Automix Cartridge übereinstimmen.

- Die Mischkanüle durch Drehen um 90° im Uhrzeigersinn arretieren.

Material applizieren

Beim erstmaligen Gebrauch einer Automix Cartridge eine etwa erbsengroße Menge des Materials ausbringen und werfen.

Das Material durch Betätigen des Hebels [F] am Automix Dispenser in der Mischkanüle mischen und direkt applizieren.

Hinweis: Die benutzte Mischkanüle nach der Applikation als Verschluss auf der Automix Cartridge belassen!

Automix Cartridge entnehmen

- Den Hebel [A] an der Rückseite des Automix Dispensers nach oben drücken und den Schieber [B] vollständig zurückziehen.
- Kunststoffriegel [C] nach oben klappen und die Automix Cartridge entnehmen.

Desinfektion des Automix Dispensers

- Der Automix Dispenser ist nach der Desinfektion wiederverwendbar, sollte aber bei sichtbaren Verschleißspuren ausgetauscht werden.
- Die Desinfektion kann mit einer handelsüblichen Tauchdesinfektion erfolgen. DMG empfiehlt die ausschließliche Verwendung von RKI (Robert Koch-Institut) gelisteten Desinfektionsmitteln. Der Automix Dispenser ist außerdem autoklavierbar.

Wechselwirkungen

- Überreste von Materialien auf Methacrylat-Basis können das Abbindeverhalten von Silikonabform- und Bissregistrierungsmaterialien verändern.
- Eugenolhaltige Materialien, Feuchtigkeit und ölhaltige Luft können die Polymerisation an der Kontaktstelle verhindern.

Restrisiken / Nebenwirkungen

Bisher sind keine Nebenwirkungen bekannt. Das Restrisiko einer Hypersensibilität gegen Komponenten des Materials ist nicht auszuschließen.

Warnungen / Vorsichtshinweise

- Für Kinder unzugänglich aufbewahren!
- Nur für den zahnärztlichen Gebrauch!
- Kontakt mit der Haut vermeiden! Im Falle eines unbeabsichtigten Hautkontakts die betroffene Stelle sofort gründlich mit Wasser und Seife waschen.
- Kontakt mit den Augen vermeiden! Im Falle eines unbeabsichtigten Augenkontakts sofort gründlich mit viel Wasser spülen und gegebenenfalls einen Arzt konsultieren.
- Wiederverwendung: Bei Bedarf praxisübliche Wischdesinfektion. Keine besonderen Wartungsarbeiten erforderlich.
- Herstellerangaben von anderen Produkten, die mit dem Material/den Materialien verwendet werden, beachten.
- Schwerwiegende Vorkommnisse mit diesem Produkt sind dem Hersteller sowie den zuständigen Meldebehörden anzuzeigen.
- Beim Ausarbeiten des Provisoriums kann Schleifstaub in die Augen und Atemwege gelangen.
- Mundschutz und Schutzbrille tragen.
- Schleifstaub absaugen und nicht einatmen.

Leistungsmerkmale des Produkts

Druckfestigkeit ≥ 250 MPa, Biegefestigkeit ≥ 75 MPa.

Lagerung / Entsorgung

- Bei 15 bis 25 °C/59 bis 77 °F trocken lagern!
- Vor direkter Sonneneinstrahlung schützen!
- Die benutzte Mischkanüle nach der Applikation als Verschluss auf der Automix Cartridge belassen!
- Nach Ablauf des Haltbarkeitsdatums nicht mehr verwenden!
- Unter Beachtung der nationalen Vorschriften entsorgen.

Zusammensetzung

Dentalglas, EBPADMA, aliph. Polyesterdiurethane, ungesättigtes Polyesterharz, SiO₂, Additive.
Anorganische Füllstoffe: ca. 24 vol-%, (0,02-1,5 µm)

Instructions for use

English

Product description

Luxatemp Plus is a self-curing composite for the fabrication of temporary crowns, bridges, inlays, onlays, partial crowns and veneers. The 2-component material is based on multi-functional methacrylates and it is automatically mixed.

Intended purpose

Fabrication of temporaries and long-term temporaries: crowns, bridges, inlays, onlays, partial crowns and veneers.

Limitations of use

Do not use the material for permanent restorations.

Indication

Restoration of oral function and esthetics:

- Major tooth defects that cannot be restored by direct restoration, e.g. extensive carious lesions, traumatic injuries or extensive dental wear
- Endodontically treated teeth that are susceptible to fractures
- Tooth loss
- Dental misalignments and deformities, e.g. individual or multiple diastemas and internal discoloration
- Cases for which it is not possible to predict the functional or esthetic outcomes of direct restorations
- Occlusal modification

Contraindication

Do not use the material where there are known allergies to any of the components or contact allergies.

Patient target group

Persons receiving treatment as part of a dental procedure.

Intended user

Dentist, dental assistant staff and dental technicians

Notes for use

The material is applied using a 10:1 dispenser.

Note: When using an Automix Cartridge for the first time, squeeze out a pea-sized amount of material and discard it.

Recommended use

- Before preparing the crown or bridge or prior to extraction of a tooth, take an impression using alginate, silicone or a thermoplastic impression material.

Alternatively, the temporary can be made using a laboratory-fabricated vacuum-formed stent or, in the case of single crowns, with a strip crown. Adhere precisely to the relevant manufacturer's instructions!

Note: In a silicone impression, undercuts should be compensated for and, if necessary, relief channels should be cut. To create a connection with the abutment teeth in the case of a gap in the molar region, cut a groove into the casting.

1. Dry the prepared teeth and compensate for any undercuts present in the preparation. Then lightly lubricate the cores and surrounding tissue plus any composite core build-ups using petroleum jelly or a similar separating medium.
2. Select the desired Luxatemp Plus shade and insert the relevant cartridge into the Automix Dispenser (see "Using the Automix Cartridge").

Note: To avoid bubbles, it is important that the end of the mixing tip always remains immersed in the material during application

3. Dispense Luxatemp Plus into the impression or vacuum-formed stent. Then dispense the material onto the occlusal surfaces of the impression or vacuum-formed stent and fill up to the gingival areas, only overbuilding slightly.
4. Place the impression or vacuum-formed stent filled with Luxatemp Plus on the prepared teeth 45 seconds at the latest after mixing has begun and hold in place with moderate pressure.

Note: The setting process must be monitored intraorally (e.g. using a probe), as the temperature in the mouth has a critical effect on curing, and the provisional can only be removed during its elastic phase.

5. The provisional must be removed from the mouth during the elastic phase, i.e. during the period from 2 to 3 min after mixing has begun.

Note: To further improve the accuracy of large temporaries, they can be placed back into the impression for final curing after removal from the mouth.

6. Before finishing, remove the oxidation prevention layer from the surface of the provisional (e.g. with alcohol).
7. From about 6 to 7 min after mixing has begun, the provisional can be finished using cross-cut grinders, flexible discs, etc.
8. Check occlusion and adjust if necessary using suitable instruments.
9. If necessary, coat the surface of the provisional with a light-curing high-gloss glaze (e.g. Luxatemp Glaze & Bond) or manually polish it with a rubber polisher or small goat's hair brush.
10. Clean the core, dry it and thoroughly remove the separating medium.
11. Attach the provisional.

Note: Any temporary cement can be used for fixing the provisional. DMG recommends the use of automatically mixing luting cement. Cements that contain eugenol may prevent the polymerization of resin-based luting cements during the definitive cementation.

12. Check the occlusion and adjust accordingly.

Customizing and repairing a provisional

Note: When customizing and repairing a freshly-made provisional, it does not need to be roughened and a bonding agent is not required (continue with step 2).

1. Repairing a provisional that is being worn: Roughen the provisional slightly using a grinder or a sandblaster at the appropriate points. Afterwards apply a bonding agent (e.g. Luxatemp Glaze & Bond) in accordance with the manufacturer's instructions.
2. Apply Luxatemp Plus to all surfaces.
3. Press the parts together for 3 min.
4. After 6 or 7 min, the appropriate points can be finished as usual.

Note: To speed up the polymerization, the processed provisional can be placed in warm water at 50 °C (120 °F) for a few minutes. Alternatively, the provisional can also be customized or repaired using the light-curing, easy-flowing composite LuxaFlow Star. Follow the corresponding instructions for use!

Timing

Place into the mouth	0:00–0:45 min
Remove from the mouth	2:00–3:00 min
End of curing Processing the provisional	6:00–7:00 min

Using the Automix Cartridge (for image, see "Handling")

Use of the Automix Cartridge

1. Push up the lever [A] at the back of the Automix Dispenser and pull back the slide [B] all the way.
2. Lift up the plastic lever [C], insert the Automix Cartridge and lock it using the plastic lever [C].

Note: Make sure that the notches on the Automix Cartridge line up with those on the Automix Dispenser.

Attaching a mixing tip

1. Remove the cartridge cap [D] or used mixing tip after turning it 90 ° counterclockwise, and discard it.
2. Attach a new mixing tip [E].

Note: Make sure that the notches on the mixing tip line up with those on the Automix Cartridge.

3. Twist the mixing tip clockwise by 90 ° to lock it.

Applying the material

When using an Automix Cartridge for the first time, squeeze out a pea-sized amount of material and discard it.

Mix the material in the mixing tip using the lever [F] on the Automix Dispenser and apply directly.

Note: After the application, leave the used mixing tip on the Automix Cartridge as a seal!

Removal of the Automix Cartridge

1. Push up the lever [A] at the back of the Automix Dispenser and pull back the slide [B] all the way.
2. Lift up the plastic lever [C] and remove the Automix Cartridge.

Disinfection of the Automix Dispenser

- The Automix Dispenser can be reused after disinfection, although it should be replaced if there are visible signs of wear.
- Disinfection can be carried out using a commercially available dipping disinfectant. DMG recommends using only disinfectant solutions listed by the RKI (Robert Koch Institute). The Automix Dispenser is also autoclavable.

Interactions

- Residues of methacrylate-based materials may alter the setting behavior of the silicone impression and bite registration materials.
- Materials containing eugenol, moisture and oily air may inhibit polymerization at the contact area.

Residual risks/side effects

There are no known side effects to date. The residual risk of hypersensitivity to components of the material cannot be ruled out.

Warnings/precautions

- Keep out of the reach of children!
- For dental use only!
- Avoid contact with the skin! In the event of accidental skin contact, immediately wash the affected area thoroughly with soap and water.
- Avoid eye contact! In the event of accidental contact with the eyes, immediately rinse thoroughly with plenty of water and consult a physician if necessary.
- Reuse: Standard surface disinfection as required. No specific maintenance required.
- Follow the manufacturer's instructions for other products that are used with the material/materials.
- Serious incidents involving this product must be reported to the manufacturer and to the responsible registration authorities.
- When finishing the provisional, sanding dust can get into the eyes and respiratory tract.
- Wear a face mask and protective goggles.
- Protect against grinding dust by proper ventilation – do not inhale the dust.

Product performance characteristics

Compressive strength \geq 250 MPa, flexural strength \geq 75 MPa.

Storage/disposal

- Store in a dry place at 15 to 25 °C/59 to 77 °F!
- Protect against exposure to direct sunlight!
- After the application, leave the used mixing tip on the Automix Cartridge as a seal!
- Do not use after the expiration date!
- Disposal must comply with national regulations.

Composition

Dental glass, EBPADMA, aliph. polyester diurethanes, unsaturated polyester resin, SiO₂, additives.

Inorganic fillers: approx. 24 vol% (0.02–1.5 µm)

Description du produit

Luxatemp Plus est un composite autopolymérisant pour la fabrication de couronnes, de bridges, d'inlays, d'onlays, de couronnes partielles et de facettes provisoires. Constitué de deux composants, le matériau est à base de méthacrylates multifonctionnels et il se mélange automatiquement.

Destination

Fabrication de restaurations provisoires et à long terme : Couronnes, bridges, inlays, onlays, couronnes partielles et facettes.

Restrictions d'utilisation

Ne pas utiliser le matériau pour des restaurations permanentes.

Indications

Restauration de la fonction orale et de l'esthétique :

- Défauts dentaires majeurs ne pouvant être corrigés par une restauration directe (par exemple, les lésions carieuses étendues, les blessures traumatiques ou encore une usure dentaire très importante)
- Dents traitées en endodontie, qui sont sensibles aux fractures
- Perte de dents
- Désalignements et déformations dentaires (par exemple, diastèmes individuels ou multiples et décoloration interne)
- Cas pour lesquels il n'est pas possible de prédire les résultats fonctionnels ou esthétiques des restaurations directes
- Modification occlusale

Contre-indications

Ne pas utiliser le matériau en cas d'allergies connues à l'un des composants ou en cas d'allergies de contact.

Groupe cible de patients

Personnes traitées dans le cadre d'une procédure dentaire.

Utilisateurs auxquels le dispositif est destiné

Dentiste, assistants dentaires et prothésistes dentaires

Remarques concernant l'utilisation

Le matériau s'applique à l'aide d'un distributeur 10:1.

Remarque : Lors de la première utilisation d'une cartouche Automix Cartridge, faire sortir une quantité de produit de la taille d'un petit pois et la jeter.

Utilisation recommandée

1. Avant de préparer la couronne ou le bridge ou avant d'extraire une dent, prendre une empreinte à l'aide d'alginate, de silicone ou de pâte thermoplastique.

En alternative, la restauration provisoire peut être réalisée avec un stent formé sous vide et fabriqué en laboratoire ou, dans le cas de couronnes uniques, avec une couronne strip. Respecter scrupuleusement les instructions du fabricant !

Remarque : sur une empreinte en silicone, les contre-dépouilles doivent être compensées et des canaux de décharge doivent être creusés, si nécessaire. Pour créer une connexion avec les dents piliers en cas d'espace dans la région molaire, faire une rainure dans la pièce coulée.

1. Sécher les dents préparées et compenser toute contre-dépouille présente dans la préparation. Lubrifier ensuite légèrement les moignons et le tissu environnant, ainsi que tout faux-moignon composite en utilisant de la vaseline ou un agent séparateur similaire.
2. Choisir la teinte Luxatemp Plus souhaitée et insérer la cartouche appropriée dans le distributeur Automix Dispenser (voir « Utilisation de la cartouche Automix Cartridge »).

Remarque : pour éviter la formation de bulles, il est important que l'extrémité de l'embout mélangeur reste toujours immergé dans le matériau lors de l'application.

3. Répartir Luxatemp Plus dans l'empreinte ou le stent formé sous vide. Répartir ensuite le matériau sur les surfaces occlusales de l'empreinte ou du stent formé sous vide et remplir légèrement en excès jusqu'aux régions gingivales.
4. Placer l'empreinte ou le stent formé sous vide rempli de Luxatemp Plus sur les dents préparées dans un délai maximum de 45 secondes après le début du mélange et maintenir l'empreinte ou le stent en place en exerçant une pression modérée.

Remarque : le processus de prise doit impérativement être surveillé en intrabuccal (par exemple, à l'aide d'une sonde), car la température dans la bouche a un effet déterminant sur le durcissement et la restauration provisoire ne peut être enlevée que pendant sa phase élastique.

5. Retirer la restauration provisoire de la bouche pendant la phase élastique, c'est-à-dire dans les 2 à 3 minutes à compter du début du mélange.

Remarque : afin d'améliorer encore la précision des grandes restaurations provisoires, celles-ci peuvent être replacées dans l'empreinte pour un durcissement final après avoir été retirées de la bouche.

6. Avant de finir, enlever la couche antioxydante de la surface de la restauration provisoire (par exemple, avec de l'alcool).
7. Entre 6 et 7 minutes environ à compter du début du mélange, procéder à la finition de la restauration provisoire à l'aide de meuleuses à taille transversale, de disques flexibles, etc.
8. Vérifier l'occlusion et, si nécessaire, ajuster à l'aide d'instruments adaptés.
9. Si nécessaire, recouvrir la surface de la restauration provisoire d'un vernis photopolymérisable très brillant (par exemple Luxatemp Glaze & Bond) ou polir manuellement la restauration avec un polissoir en caoutchouc ou une petite brosse en poils de chèvre.
10. Nettoyer le moignon, le sécher et enlever soigneusement l'agent séparateur.
11. Fixer la restauration provisoire.

Remarque : n'importe quel ciment provisoire peut être utilisé pour fixer la restauration provisoire. DMG recommande d'utiliser du ciment de scellement à mélange automatique. Les ciments qui contiennent de l'eugénol peuvent empêcher la polymérisation des ciments de scellement à base de résine pendant la cémentation finale.

12. Vérifier l'occlusion et l'ajuster en conséquence.

Personnaliser et réparer une restauration provisoire

Remarque : lors de la personnalisation et de la réparation d'une restauration provisoire fraîchement réalisée, il n'est pas nécessaire de la rendre rugueuse et aucun agent adhésif n'est nécessaire (continuer en passant à l'étape 2).

1. Réparer une restauration provisoire usée : rugosifier légèrement la restauration provisoire à l'aide d'une meuleuse ou d'une sableuse aux endroits appropriés. Appliquer ensuite un agent adhésif (par exemple Luxatemp Glaze & Bond) conformément aux instructions du fabricant.
2. Appliquer Luxatemp Plus sur toutes les surfaces.
3. Presser les différentes parties pendant 3 minutes.
4. Au bout de 6 ou 7 minutes, les endroits concernés peuvent être terminés de la manière habituelle.

Remarque : pour accélérer la polymérisation, la restauration provisoire traitée peut être placée dans de l'eau chaude à une température de 50 °C (120 °F) pendant quelques minutes. En alternative, la restauration provisoire peut également être personnalisée ou réparée à l'aide du composite photopolymérisable et fluide LuxaFlow Star. Respecter les instructions d'utilisation correspondantes !

Séquence temporelle

Placer dans la bouche	0:00–0:45 min
Retirer de la bouche	2:00–3:00 min
Fin du durcissement Traitement de la restauration provisoire	6:00–7:00 min

Utilisation de la cartouche Automix Cartridge (pour l'image, voir « Handling »)

Utilisation de la cartouche Automix Cartridge

1. Poussez vers le haut le levier [A] se trouvant au dos du distributeur Automix Dispenser et tirez le poussoir [B] vers l'arrière jusqu'en butée.
2. Relevez le levier en plastique [C], insérez la cartouche Automix Cartridge et verrouillez-la en utilisant le levier en plastique [C].

Remarque : veillez à ce que les encoches de la cartouche Automix Cartridge et celles du distributeur Automix Dispenser coïncident.

Mise en place d'une canule de mélange

1. Retirez le bouchon de la cartouche [D] ou la canule de mélange utilisée en le/la tournant sur 90° dans le sens antihoraire et jetez-le/la.
2. Mettez en place une canule de mélange neuve [E].

Remarque : veillez à ce que les encoches de la canule de mélange et celles de la cartouche Automix Cartridge coïncident.

3. Faites tourner la canule de mélange sur 90° dans le sens horaire pour la verrouiller.

Application du matériau

Lors de la première utilisation d'une cartouche Automix Cartridge, faire sortir une quantité de produit de la taille d'un petit pois et la jeter.

Mélanger le produit dans la canule de mélange en actionnant le levier [F] du distributeur Automix Dispenser et l'appliquer directement.

Remarque : après l'application, laisser la canule de mélange utilisée sur la cartouche Automix Cartridge à titre de fermeture !

Retrait de la cartouche Automix Cartridge

1. Poussez vers le haut le levier [A] se trouvant au dos du distributeur Automix Dispenser et tirez le poussoir [B] vers l'arrière jusqu'en butée.
2. Relevez le levier en plastique [C] et retirez la cartouche Automix Cartridge.

Désinfection du distributeur Automix Dispenser

- Le distributeur Automix Dispenser est réutilisable une fois désinfecté, mais il doit être remplacé s'il présente des signes d'usure visibles.
- La désinfection peut être effectuée en utilisant un produit de désinfection par trempage disponible dans le commerce. DMG recommande de n'utiliser que des solutions de désinfection répertoriées par RKI (Institut Robert Koch). Le distributeur Automix Dispenser peut également être stérilisé en autoclave.

Interactions

- Les résidus de matériau à base de méthacrylate peuvent modifier le comportement des matériaux d'enregistrement de l'occlusion et d'empreinte en silicone à la prise.
- Les matériaux contenant de l'eugéno, l'humidité et l'air huileux peuvent inhiber la polymérisation au niveau de la surface de contact.

Risques résiduels/effets secondaires

Aucun effet secondaire n'a été rapporté à ce jour. Le risque résiduel d'une hypersensibilité aux composants du matériau ne peut être écarté.

Mise en garde/précautions

- Ne pas laisser à la portée des enfants !
- Réservé à une utilisation en médecine dentaire !
- Éviter tout contact avec la peau ! En cas de contact accidentel avec la peau, laver immédiatement et soigneusement la zone touchée au savon et à l'eau.
- Éviter tout contact avec les yeux ! En cas de contact accidentel avec les yeux, rincer immédiatement et soigneusement à grande eau, et consulter un médecin si nécessaire.
- Réutilisation : Désinfection de surface standard au besoin. Aucun entretien spécifique nécessaire.
- Suivre les instructions du fabricant concernant les autres produits utilisés avec le matériau/les matériaux.
- Tout incident sérieux impliquant ce produit doit être signalé au fabricant et aux autorités chargées de l'immatriculation.
- Lors de la finition de la restauration provisoire, de la poussière de sablage est susceptible de s'introduire dans les yeux et dans les voies respiratoires.
- Portez un masque facial et des lunettes de protection.
- Protégez-vous de la poussière de meulage en assurant une ventilation correcte – N'inhalez pas la poussière.

Caractéristiques en matière de performance

Résistance à la compression ≥ 250 MPa, résistance à la flexion ≥ 75 MPa.

Stockage/élimination

- Conserver au sec à une température comprise entre 15 et 25 °C / 59 et 77 °F !
- Ne pas exposer à la lumière directe du soleil !
- Après application, laisser la canule de mélange utilisée sur la cartouche Automix Cartridge à titre de fermeture !
- Ne pas utiliser au-delà de la date de péremption !
- Les déchets doivent être éliminés conformément aux réglementations nationales en vigueur.

Composition

Verre dentaire, EBPADMA, diutérhanes de polyester aliphatique, résine de polyester insaturé, SiO₂, additifs.

Matériaux de remplissage inorganiques : environ 24 % en volume (0,02 – 1,5 µm)

Istruzioni per l'uso

Italiano

Descrizione del prodotto

Luxatemp Plus è un composito autopolimerizzante per la realizzazione di corone, ponti, inlay, onlay, corone parziali e faccette provvisori. Il materiale bicomponente è a base di metacrilati multifunzionali e si miscela automaticamente.

Destinazione d'uso

Realizzazione di provvisori e provvisori di lunga durata: corone, ponti, inlay, onlay, corone parziali e faccette.

Limitazioni d'uso

Non utilizzare il materiale per i restauri permanenti.

Indicazioni

Restauro della funzionalità e dell'estetica orale:

- Difetti dentali importanti che non possono essere sottoposti a restauro diretto, ad esempio lesioni cariose estese, lesioni traumatiche o usura dentale estesa
- Denti sottoposti a trattamento endodontico che sono suscettibili di frattura
- Perdita di denti
- Disallineamento e deformità dentali, ad esempio diastemi singoli o multipli e discromia interna
- Casi per i quali non è possibile prevedere gli esiti funzionali o estetici dei restauri diretti
- Modificazione dell'occlusione

Controindicazioni

Non utilizzare il materiale in caso di allergia nota a uno qualsiasi dei componenti o di allergie da contatto.

Gruppo dei pazienti destinatari

Soggetti trattati nel corso di una procedura dentale.

Utilizzatori previsti

Dentisti, assistenti odontoiatrici e odontotecnici

Note per l'utilizzo

Il materiale si applica utilizzando un erogatore 10:1.

Nota: al primo utilizzo della Automix Cartridge far fuoriuscire una piccola quantità di materiale e gettarla via.

Uso raccomandato

1. Prima della preparazione della corona o del ponte, oppure prima dell'estrazione di un dente, prendere un'impronta utilizzando alginato, silicone o un materiale termoplastico per impronte. In alternativa è possibile realizzare il provvisorio utilizzando uno stent termoformato realizzato in laboratorio oppure, nel caso di corone singole, una matrice trasparente. Rispettare esattamente le istruzioni del relativo produttore!

Nota: in un'impronta in silicone i sottosquadri devono essere compensati provvedendo a tagliare i canali in rilievo se necessario. Per creare un collegamento con i denti dell'abutment nel caso di un vuoto nella regione molare, tagliare una scanalatura nella colata.

1. Asciugare il dente preparato e compensare qualsiasi sottosquadro presente nella preparazione. Successivamente lubrificare leggermente i monconi e il tessuto circostante, più tutti i monconi ricostruiti in composito, utilizzando vasellina o un mezzo di separazione simile.
2. Selezionare il colore desiderato di Luxatemp Plus e inserire la cartuccia corrispondente nell'Automix Dispenser (si veda "Utilizzo della Automix Cartridge").

Nota: al fine di evitare la formazione di bolle è importante che l'estremità della cannula di miscelazione rimanga sempre immersa nel materiale durante l'applicazione

3. Erogare Luxatemp Plus nell'impronta o nello stent termoformato. Quindi erogare il materiale sulle superfici occlusali dell'impronta o dello stent termoformato e riempire fino alle aree gengivali, effettuando un leggero eccesso di ricostituzione.
4. Posizionare l'impronta o lo stent termoformato riempiti con Luxatemp Plus sui denti preparati al più tardi 45 secondi dopo l'inizio della miscelazione, e mantenere in posizione applicando una pressione moderata.

Nota: il processo di indurimento all'interno della cavità orale deve essere monitorato (ad es. utilizzando una sonda), poiché la temperatura all'interno del cavo orale ha un effetto critico sulla polimerizzazione e il provvisorio può essere rimosso solamente durante la sua fase elastica.

5. Il provvisorio deve essere rimosso dalla bocca durante la fase elastica, ossia nell'intervallo compreso tra 2 e 3 min dall'inizio della miscelazione.

Nota: per migliorare ulteriormente l'accuratezza dei provvisori di grandi dimensioni, questi ultimi possono essere riposizionati nell'impronta per la polimerizzazione finale, dopo essere stati rimossi dalla bocca.

- Prima della rifinitura, rimuovere lo strato antiossidante dalla superficie del provvisorio (ad es. utilizzando alcol).
- Nell'intervallo di tempo compreso tra 6 e 7 min dall'inizio della miscelazione, il provvisorio può essere rifinito usando frese a taglio incrociato, dischi flessibili, ecc.
- Controllare l'occlusione e correggerla, se necessario, utilizzando strumenti idonei.
- Se necessario, rivestire la superficie del provvisorio con uno smalto ad alta lucidità fotopolimerizzabile (ad es. Luxatemp Glaze & Bond) o lucidarla manualmente con una punta lucidante in gomma o un piccolo spazzolino in pelo di capra.
- Pulire e asciugare il moncone e rimuovere completamente il mezzo di separazione.
- Applicare il provvisorio.

Nota: per fissare il provvisorio può essere utilizzato qualsiasi cemento provvisorio. DMG consiglia di utilizzare cemento adesivo che si miscela automaticamente. I cementi che contengono eugenolo possono impedire la polimerizzazione di cementi adesivi a base di resina durante la cementazione definitiva.

- Controllare l'occlusione e regolare come necessario.

Personalizzazione e riparazione di un provvisorio

Nota: quando si personalizza e si ripara un provvisorio appena realizzato non è necessario irruvidirlo e utilizzare un agente legante (continuare dal passaggio 2).

- Riparazione di un provvisorio consumato: irruvidire leggermente il provvisorio nei punti appropriati utilizzando una fresa o una sabbiatrice. Applicare poi l'agente adesivo (ad es. Luxatemp Glaze & Bond) attenendosi alle istruzioni del produttore.
- Applicare Luxatemp Plus a tutte le superfici.
- Premere le parti l'una contro l'altra per 3 minuti.
- Dopo 6 o 7 minuti i punti appropriati possono essere rifiniti come d'abitudine.

Nota: per velocizzare la polimerizzazione, il provvisorio che ha subito il procedimento può essere posto in acqua calda di temperatura pari a 50 °C (120 °F) per alcuni minuti. In alternativa, il provvisorio può anche essere personalizzato o riparato usando il composito fotopolimerizzabile e dalla fluidità elevata LuxaFlow Star. Seguire le relative istruzioni per l'uso!

Tempi da osservare

Posizionare nel cavo orale	0:00-0:45 min
Rimuovere dal cavo orale	2:00-3:00 min
Fine della polimerizzazione Lavorazione del provvisorio	6:00-7:00 min

Utilizzo dell'Automix Cartridge (per l'immagine, vedere "Handling")

Utilizzo della Automix Cartridge

- Spingere verso l'alto la leva [A] sul lato posteriore dell'Automix Dispenser e retrainare completamente il cursore [B].
- Solleverla la leva in plastica [C], inserire la Automix Cartridge e bloccarla utilizzando la leva stessa [C].

Nota: le tacche sulla Automix Cartridge devono essere allineate con quelle sulla Automix Dispenser.

Applicazione della cannula di miscelazione

- Rimuovere il tappo della cartuccia [D] o la cannula di miscelazione usata eseguendo una rotazione di 90° in senso antiorario e smaltire.
- Applicare una nuova cannula di miscelazione [E].

Nota: le tacche sulla cannula di miscelazione devono essere allineate con quelle sulla Automix Cartridge.

- Bloccare la cannula di miscelazione ruotandola di 90° in senso orario.

Applicazione del materiale

Al primo utilizzo della Automix Cartridge far fuoriuscire una piccola quantità di materiale e gettarla via.

Miscelare il materiale nella cannula di miscelazione utilizzando la leva [F] dell'Automix Dispenser e applicarlo direttamente.

Nota: dopo l'applicazione lasciare inserita la cannula di miscelazione usata sulla Automix Cartridge come chiusura!

Rimozione della Automix Cartridge

- Spingere verso l'alto la leva [A] sul lato posteriore dell'Automix Dispenser e retrainare completamente il cursore [B].
- Solleverla la leva in plastica [C] e rimuovere la Automix Cartridge.

Disinfezione dell'Automix Dispenser

- L'Automix Dispenser può essere disinfettato e riutilizzato ma deve essere sostituito qualora presenti evidenti segni di usura.
- La disinfezione può essere eseguita utilizzando un disinfettante a immersione disponibile in commercio. DMG consiglia di utilizzare solo le soluzioni disinfettanti elencate da RKI (Robert Koch Institute). L'Automix Dispenser è inoltre trattabile in autoclave.

Interazioni

- I residui di materiali a base di metacrilato possono alterare il comportamento di assestamento dell'impronta in silicone e dei materiali di ripresa oclusale.
- Nei prodotti contenenti eugenolo l'aria contenente umidità e olio può ostacolare la polimerizzazione nell'area di contatto.

Rischi residui/effetti collaterali

Nessun effetto collaterale rilevato fino ad ora. Non si può escludere il rischio residuo di ipersensibilità ai componenti del materiale.

Avvertenze/precauzioni

- Conservare lontano dalla portata dei bambini!
- Solo per uso odontoiatrico!
- Evitare il contatto con la pelle! In caso di contatto accidentale con la pelle lavare immediatamente la parte interessata con acqua e sapone.
- Evitare il contatto con gli occhi! In caso di contatto accidentale con gli occhi sciacquare immediatamente con abbondante acqua e, se necessario, consultare un medico.
- Riutilizzo: disinfezione superficiale standard quando necessaria. Non è necessaria una manutenzione particolare.
- Per l'utilizzo di altri prodotti con il materiale/i materiali, seguire le istruzioni del produttore.
- Eventuali incidenti gravi correlati all'impiego di questo prodotto devono essere segnalati al produttore e alle autorità di registrazione competenti.
- Durante la rifinitura del provvisorio la polvere di sabbiatura potrebbe entrare negli occhi e nel tratto respiratorio.
- Indossare una mascherina protettiva e occhiali protettivi.
- Aspirare la polvere di levigatura e non respirarla.

Caratteristiche di prestazione del prodotto

Resistenza alla compressione ≥ 250 MPa, resistenza alla flessione ≥ 75 MPa.

Conservazione/smaltimento

- Conservare in un luogo asciutto da 15 a 25 °C / 77 °F!
- Proteggere dalla luce solare diretta!
- Dopo l'applicazione lasciare inserita la cannula/i miscelazione usata sulla Automix Cartridge come chiusura!
- Non utilizzare oltre la data di scadenza!
- Lo smaltimento deve essere conforme alle disposizioni nazionali in materia.

Composizione

Vetro per uso odontoiatrico, EBPADMA, diuretani poliesteri alifatici, resina poliestere insatura, SiO₂, additivi.

Riempitivi inorganici: 24% in volume circa (0,02 - 1,5 µm)

Instrucciones de uso

Español

Descripción del producto

Luxatemp Plus es un composite de autoendurecimiento para la fabricación de coronas temporales, puentes, inlays, onlays, coronas parciales y carillas. El material de 2 componentes está basado en metacrilatos multifuncionales y se mezcla automáticamente.

Uso previsto

La fabricación de restauraciones provisionales y restauraciones provisionales de largo plazo: coronas, puentes, inlays, onlays, coronas parciales y carillas.

Limitaciones de uso

No utilice el material para restauraciones permanentes.

Indicaciones

Restauración de la función oral y estética:

- Importantes defectos dentales que no se pueden restaurar por restauración directa, por ejemplo, amplias lesiones de caries, lesiones traumáticas o desgaste dental considerable
- Dientes tratados con endodancias que son susceptibles a fracturas
- Pérdida dental

- Fallos de alineación y deformaciones dentales, por ejemplo, diastemas individuales o múltiples y decoloración interna
- Casos en los que no es posible predecir los resultados funcionales o estéticos de las restauraciones
- Modificación oclusal

Contraindicaciones

No utilice el material si existe alguna alergia conocida a alguno de los componentes o alergias de contacto.

Grupo(s) de pacientes

Personas que reciben tratamiento como parte de un procedimiento dental.

Usuarios previstos

Dentistas, personal de ayuda de dentistas y técnicos dentales.

Notas para el uso

El material se aplica utilizando un dispensador 10:1.

Nota: La primera vez que use Automix Cartridge, dispense una cantidad de material del tamaño de un guisante y deséchela.

Recomendaciones de uso

1. Antes de preparar la corona o el puente o antes de la extracción de un diente, tome una impresión utilizando alginato, silicona o un material de impresión termoplástico.

De manera alternativa, la provisional se puede hacer utilizando un muelle formado por vacío fabricado en laboratorio o en el caso de coronas sencillas, con una corona de tira. ¡Siga de manera precisa las instrucciones del fabricante!

Nota: En una impresión de silicona, se deben compensar las socavaduras, y si fuese necesario, se deben cortar los canales de escape. Para crear una conexión con los dientes contiguos en caso de hueco en la región molar, corte una ranura en el moldeado.

1. Seque los dientes preparados y compense cualquier socavadura presente en la preparación. Después, lubrique ligeramente los muñones y el tejido circundante además de acumulaciones de composite en los muñones con vaselina o un medio de separación similar.
2. Seleccione el matiz deseado de Luxatemp Plus e introduzca el cartucho correspondiente en el Automix Dispenser (consulte “Cómo utilizar el Automix Cartridge”).

Nota: Para evitar burbujas, es importante que el extremo de la punta de mezclado permanezca siempre sumergida en el material durante la aplicación.

3. Dispense Luxatemp Plus en la endoprótesis de impresión o formada por vacío. Después, dispense el material en las superficies oclusales de la impresión o de la endoprótesis formada por vacío y rellene hasta las zonas gingivales rebasando lo mínimo.
4. Coloque la endoprótesis de impresión formada por vacío con Luxatemp Plus en los dientes preparados 45 segundos como máximo después de que la mezcla haya comenzado y sujétela en su sitio con presión moderada.

Nota: El proceso de endurecimiento tiene que ser supervisado intraoralmente (por ejemplo, utilizando la sonda), ya que la temperatura en la boca tiene un efecto crítico sobre el endurecimiento y la restauración provisional solamente se puede extraer durante su fase elástica.

5. La provisional se tiene que extraer de la boca durante la fase elástica, es decir, 2 a 3 minutos después de haber comenzado la mezcla.

Nota: Para mejorar más la precisión de provisionales grandes, se puede colocar de nuevo en la impresión para endurecimiento final después de su extracción de la boca.

6. Antes del acabado, extraiga la capa de prevención de oxidación de la superficie de la provisional (por ejemplo, con alcohol).
7. Aproximadamente 6 a 7 min después de que ha comenzado la mezcla, puede terminar la restauración provisional utilizando fresas de corte cruzado, discos flexibles, etc.
8. Compruebe la oclusión y haga ajustes si es necesario utilizando instrumentos adecuados.
9. Si es necesario, recubra la superficie de la provisional con un esmalte de alto brillo y de endurecimiento ligero (por ejemplo Luxatemp Glaze & Bond) o púlala manualmente con un pulidor de goma o un pequeño cepillo de pelo de cabra.
10. Limpie el centro, séquelo y extraiga a conciencia el medio de separación.
11. Coloque la provisional.

Nota: Se puede utilizar cualquier cemento temporal para la fijación de la provisional. DMG recomienda el uso de un agente cementante automezclante. Los cementos que contienen eugenol pueden impedir la polimerización de cementos autoadhesivos a base de resina durante la cementación definitiva.

12. Compruebe la oclusión y ajuste según proceda.

Personalización y reparación de provisional

Nota: Al personalizar y reparar una provisional recién hecha, no se le tiene que dar aspereza y no se necesita ningún agente de cementación (continuar con el paso 2).

1. Para reparar una provisional que se utiliza: Dé aspereza a la provisional ligeramente utilizando una amoladora o chorro de arena en los puntos adecuados. Después aplique un agente adhesivo (por ejemplo Luxatemp Glaze & Bond) conforme a las instrucciones del fabricante.
2. Aplique Luxatemp Plus a todas las superficies.
3. Presione juntas las piezas durante 3 min.
4. Después de 6 o 7 minutos, se pueden acabar de manera habitual los puntos apropiados.

Nota: Para acelerar la polimerización, la provisional procesada puede introducirse en agua cálida a 50 °C (120 °F) durante varios minutos. Alternativamente, también es posible individualizar o reparar la provisional utilizando el composite LuxaFlow Star de flujo fácil y cementación ligera. ¡Siga las instrucciones correspondientes de uso!

Proceso

Colocar en la boca	0:00–0:45 min
Sacar de la boca	2:00–3:00 min
Fin del endurecimiento Procesamiento del temporal	6:00–7:00 min

Uso del Automix Cartridge (para ver una imagen, consulte «Handling»)

Utilización del Automix Cartridge

1. Levantar la palanca [A] de la parte trasera del Automix Dispenser y tirar hacia atrás completamente de la platina [B].
2. Levantar la palanca de plástico [C], insertar Automix Cartridge y bloquearlo utilizando la palanca de plástico [C].

Nota: Asegúrese de que las muescas de Automix Cartridge coincidan con las de Automix Dispenser.

Colocar una cánula de mezcla

1. Retirar el capuchón del cartucho [D] o la cánula de mezcla usada girando 90° en sentido contrario al de las agujas del reloj y desechar.
2. Colocar la nueva cánula de mezcla [E].

Nota: Asegúrese de que las muescas de la cánula de mezcla coincidan con las de Automix Cartridge.

3. Girar la cánula de mezcla 90° hacia la derecha para bloquearla.

Aplicar el material

La primera vez que use Automix Cartridge, dispense una cantidad de material del tamaño de un guisante y deséchela.

Mezclar el material de la cánula de mezcla utilizando la palanca [F] del Automix Dispenser y aplicar directamente.

Nota: ¡Después de la aplicación, deje la cánula de mezcla en Automix Cartridge para sellarlo!

Retirada del Automix Cartridge

1. Levantar la palanca [A] de la parte trasera del Automix Dispenser y tirar hacia atrás completamente de la platina [B].
2. Levantar la palanca de plástico [C] y extraer Automix Cartridge.

Desinfección del Automix Dispenser

- El Automix Dispenser puede reutilizarse tras su desinfección, aunque debe cambiarse si presenta signos visibles de desgaste.
- Puede utilizarse un desinfectante de inmersión convencional. DMG recomienda utilizar únicamente las soluciones desinfectantes indicadas por el RKI (Robert Koch Institute). El Automix Dispenser puede esterilizarse en la autoclave.

Interacciones

- Los materiales sobrantes basados en metacrilatos pueden alterar el comportamiento de fraguado de la impresión de silicona y de los materiales para el registro de mordida.
- Los materiales con eugenol, la humedad y el aire cargado pueden inhibir la polimerización en la zona de contacto.

Riesgos residuales/efectos secundarios

Hasta ahora no se conocen efectos secundarios. No se puede descartar el riesgo residual de hipersensibilidad a los componentes.

Advertencias / precauciones

- ¡Mantener fuera del alcance de los niños!
- ¡Solo para uso odontológico!
- ¡Evitar el contacto con la piel! En caso de contacto accidental con la piel, lavar inmediatamente la zona afectada con agua y jabón.
- ¡Evitar el contacto con los ojos! En caso de contacto accidental con los ojos, lavar inmediatamente con abundante agua y acudir al médico si fuera necesario.
- Reutilización: Desinfección estándar de superficies según sea necesario. No se necesita mantenimiento específico.
- Siga las instrucciones del fabricante para los otros productos que se utilizan con el material o los materiales.
- Se tiene que informar al fabricante y a las autoridades responsables de registro de incidentes graves que impliquen a este producto.
- Al acabar la provisional, el polvo de lijado puede entrar en los ojos y en las vías respiratorias.
- Use una máscara facial y gafas protectoras.
- Protéjase contra el polvo de esmerilado mediante una ventilación adecuada - no inhalar el polvo.

Características de funcionamiento del producto

Fuerza de compresión ≥ 250 MPa, fuerza de flexión ≥ 75 MPa.

Almacenamiento / eliminación

- ¡Almacenar en un lugar seco a temperaturas de 15 a 25 °C/ 59 a 77 °F!
- ¡Proteger de la radiación solar directa!
- ¡Después de la aplicación, deje la cánula de mezcla en Automix Cartridge para sellarlo!
- ¡No usar después de la fecha de caducidad!
- La eliminación debe cumplir con las normas nacionales.

Composición

Vidrio para aplicaciones dentales, EBPADMA, diuretano de poliéster alifático, resina de poliéster no saturado, SiO₂, aditivos.

Rellenos inorgánicos: aprox. 24 vol. % (0,02 – 1,5 µm)

Instruções de uso

Português

Descrição do produto

O Luxatemp Plus é um compósito autopolimerizável para confecção de coroas provisórias, coroas parciais, pontes, inlays, onlays e facetas laminadas. O material composto por 2 componentes é baseado em metacrilatos multifuncionais e é misturado automaticamente.

Finalidade prevista

Confecção de restaurações provisórias e de longo prazo: coroas, coroas parciais, pontes, inlays, onlays e facetas laminadas.

Limitações de utilização

Não utilizar o material para restaurações permanentes.

Indicações

Correções estéticas e restauração da função oral:

- Defeitos graves nos dentes, que não podem ser corrigidos por meio de restauração direta, por exemplo, lesões por cáries extensas, lesões traumáticas ou desgaste dentário severo
- Dentes tratados endodonticamente, que são suscetíveis a fraturas
- Perda do dente
- Deformidades e desalinhamento dos dentes, por exemplo, diastemas individuais ou múltiplos e descoloração interna
- Casos em que não é possível prever os resultados funcionais ou estéticos de restaurações diretas
- Modificação oclusal

Contraindicações

Não usar o material, caso o usuário tenha histórico de alergias de contato a qualquer um dos componentes deste produto.

Grupos-alvo de doentes

Pessoas em tratamento como parte de um procedimento odontológico.

Utilizadores a que se destinam

Dentistas, equipe de técnicos e assistentes odontológicos

Observações sobre o uso

O material é aplicado com um dispensador 10:1.

Observação: Na primeira utilização de um Automix Cartridge, aplique uma quantidade de material do tamanho de uma ervilha e descarte-a.

Aplicação recomendada

1. Antes de preparar coroas e pontes ou antes de extrair um dente, faça uma impressão usando alginato, silicone ou um material de impressão termoplástico.

De forma alternativa, é possível confeccionar o provisório usando um stent a vácuo fabricado em laboratório ou uma coroa de jaqueta (strip crown), no caso de coroas únicas. Siga as instruções do fabricante com precisão!

Observação: nas impressões de silicone, é necessário compensar as reentrâncias e, se necessário aparar os canais de alívio. Para criar uma conexão com o implante no caso de uma falha na região do molar, entalhe uma reentrância na moldagem.

1. Seque o dente preparado e compense as reentrâncias existentes na preparação. Em seguida, lubrifique levemente os núcleos, o tecido adjacente e o material de preenchimento compósito usando vaselina ou um agente separador semelhante.
2. Selecione o Luxatemp Plus na cor desejada e insira o respectivo cartucho no Automix Dispenser (veja a seção »Como usar o Automix Cartridge«).

Observação: para evitar a formação de bolhas, é importante que a extremidade da ponta de mistura permaneça sempre imersa no material durante a aplicação

3. Aplique o Luxatemp Plus na impressão ou no stent a vácuo. Em seguida, aplique o material nas superfícies oclusais da impressão ou no stent a vácuo e preencha até as áreas gengivais, deixando um pouco de excesso.
4. Coloque a impressão ou o stent a vácuo preenchido com Luxatemp Plus no dente preparado, no máximo 45 segundos após o início da mistura, e mantenha no local exercendo uma pressão moderada.

Observação: o processo de endurecimento deve ser monitorado intraoralmente (por exemplo, usando uma sonda), pois a temperatura na boca tem um efeito crítico sobre a secagem e o provisório deve ser removido apenas durante a fase elástica.

5. O provisório deve ser removido da boca durante a fase elástica, ou seja, de 2 a 3 min após o início da mistura.

Observação: para melhorar ainda mais a precisão de grandes provisórios, eles podem ser colocados novamente na impressão para secagem final após removê-los da boca.

6. Para concluir, remova a camada protetora de oxidação da superfície do provisório (por exemplo, usando álcool).
7. Cerca de 6 a 7 min após o início da mistura, é possível fazer o acabamento do provisório com um rebarbador de seção transversal, necessário flexível ou outro instrumento apropriado.
8. Verifique a oclusão e faça o ajuste, se necessário, usando os instrumentos adequados.
9. Caso necessário, aplique um verniz fotopolimerizável de alto brilho sobre a superfície do provisório (por exemplo, Luxatemp Glaze & Bond) ou faça um polimento manual usando uma espátula de borracha ou uma pequena escova de pelo de cabra.
10. Limpe o núcleo, seque-o e remova cuidadosamente o agente separador.
11. Coloque o provisório.

Observação: É possível usar qualquer cimento temporário para fixar o provisório. A DMG recomenda o uso de cimento de fixação com mistura automática. cimentos com eugenol podem impedir a polimerização de cimentos de fixação à base de resina durante a cimentação definitiva.

12. Verifique a oclusão e faça os respectivos ajustes.

Como personalizar e reparar um provisório

Observação: Não é necessário desgastar ou usar agente adesivo ao personalizar e reparar um provisório recém-preparado (avance para a etapa 2).

1. Como reparar um provisório já em uso: Desgaste levemente o provisório com um rebarbador ou um jateador nos respectivos locais. Em seguida, aplique um agente adesivo (por exemplo, Luxatemp Glaze & Bond) de acordo com as instruções do fabricante.
2. Aplique o Luxatemp Plus em toda a superfície.
3. Pressione os elementos por 3 minutos.
4. Após 6 ou 7 minutos, é possível fazer o acabamento dos respectivos locais normalmente.

Observação: Para acelerar a polimerização, o provisório preparado pode ser colocado em água quente à temperatura de 50 °C (120 °F) por alguns minutos. De forma alternativa, o provisório também pode ser personalizado ou reparado com o LuxaFlow Star, um compósito fluido e fotopolimerizável. Siga as respectivas instruções de uso!

Tempos

Colocação na boca	0:00–0:45 min
Remoção da boca	2:00–3:00 min
Término da secagem Preparação do provisório	6:00–7:00 min

Uso do Automix Cartridge (confira a seção »Handling« para ver imagens)

Uso do Automix Cartridge

1. Pressione a alavanca [A] por trás do Automix Dispenser e puxe o botão [B] para trás até o limite.
2. Levante a alavanca plástica [C], insira o Automix Cartridge e feche a alavanca [C] para travá-lo.

Observação: Certifique-se de que as ranhuras no Automix Cartridge estejam alinhadas com as da Automix Dispenser.

Colocação de uma ponta de mistura

1. Remova a tampa do cartucho [D] ou a ponta de mistura usada girando-a 90° no sentido inverso e descarte-a.
2. Coloque uma nova ponta de mistura [E].

Observação: Certifique-se de que as ranhuras da ponta de mistura correspondam às do Automix Cartridge.

3. Gire a ponta de mistura 90° no sentido horário para travá-la.

Aplicação do material

Na primeira utilização de um Automix Cartridge, aplique uma quantidade de material do tamanho de uma ervilha e descarte-a.

Misture o material na ponta de mistura usando a alavanca [F] do Automix Dispenser e aplique diretamente.

Observação: Após a aplicação, mantenha a ponta de mistura usada no Automix Cartridge como uma vedação!

Remoção do Automix Cartridge

1. Pressione a alavanca [A] por trás do Automix Dispenser e puxe o botão [B] para trás até o limite.
2. Levante a alavanca plástica [C] e remova o Automix Cartridge.

Desinfecção do Automix Dispenser

- O Automix Dispenser pode ser reutilizado após a desinfecção, no entanto deve ser substituído caso apresente sinais visíveis de desgaste.
- A desinfecção pode ser realizada com um desinfetante de imersão comum no mercado. A DMG recomenda o uso exclusivo de soluções desinfetantes indicadas pelo RKI (Robert Koch Institute). O Automix Dispenser também pode ser desinfetado em autoclave.

Interações medicamentosas

- Os resíduos à base de metacrilato podem alterar o comportamento de polimerização dos materiais de impressão de silicone e de registro oclusal.
- Materiais contendo eugenol, umidade e ar oleoso podem dificultar a polimerização na área de contato.

Efeitos secundários/riscos residuais

Até à data não são conhecidos quaisquer efeitos secundários. Apesar disso, pode haver risco residual de hipersensibilidade aos componentes do produto.

Advertências / precauções

- Manter longe do alcance de crianças!
- Somente para uso odontológico!
- Evitar o contato com a pele! Em caso de contato acidental com a pele, lave imediatamente a zona afetada com água em abundância e sabão.
- Evitar o contato com os olhos! Em caso de contato involuntário com os olhos, enxágue imediatamente com água em abundância e consulte um médico, se necessário.
- Reutilização: desinfecção de superfície padrão conforme necessário. Nenhum processo de manutenção específico exigido.
- Siga as instruções de uso dos fabricantes de outros produtos que podem ser usados com os materiais.
- Caso ocorram incidentes graves relacionados a este produto, eles devem ser comunicados ao fabricante, bem como às autoridades de registro responsáveis.
- Durante o acabamento do provisório, os detritos resultantes do fresamento podem penetrar no olhos e nas vias aéreas.
- Use máscara facial e óculos protetores.
- Use uma ventilação adequada para se proteger e não inale os detritos.

Características de desempenho do dispositivo

Resistência à compressão ≥ 250 MPa, resistência flexural ≥ 75 MPa.

Armazenamento / eliminação

- Armazenar em local seco a uma temperatura entre 15 e 25 °C/59 e 77 °F!
- Proteger da luz solar direta!
- Após a aplicação, mantenha a ponta de mistura usada no Automix Cartridge como uma vedação!
- Não utilizar depois de expirado o prazo de validade!
- Descartar o material de acordo com a legislação nacional em vigor.

Composição

Vidro dental, EBPADMA, diuréticos de poliéster alifático, resina de poliéster insaturada, SiO₂, aditivos.

Enchimentos inorgânicos: aprox. 24% do volume (0,02 – 1,5 µm)

Gebruiksaanwijzing

Nederlands

Productbeschrijving

Luxatemp Plus is een zelfuithardend composiet voor de vervaardiging van tijdelijke kronen, bruggen, inlays, onlays, gedeeltelijke kronen en facings. Het 2-componenten materiaal is gebaseerd op multifunctionele methacrylaten en wordt automatisch gemengd.

Beoogde doeleind

Vervaardiging van tijdelijke voorzieningen en langdurige tijdelijke voorzieningen: kronen, bruggen, inlays, onlays, gedeeltelijke kronen en facings.

Gebruiksbeperkingen

Materiaal niet gebruiken voor permanente restauraties.

Indicaties

Restauratie van orale functie en esthetiek:

- Ernstige tandbeschadigingen die niet door directe restauratie kunnen worden hersteld, bijv. uitgebreide carieuze laesies, traumatische verwondingen of omvangrijke gebitsslijtage
- Endodontisch behandelde tanden die vatbaar zijn voor fracturen
- Tandverlies
- Verkeerde uitlijning en tandheelkundige scheefstand, bijv. individuele of meerdere diastemen en interne verkleuring
- Gevallen waarbij het niet mogelijk is om voorspellingen te doen over het functionele of esthetische resultaat van directe restauraties
- Occlusale modificatie

Contra-indicaties

Materiaal niet gebruiken bij bekende allergieën voor een of meer van de bestanddelen of contactallergieën.

Patiëntendoelgroep

Personen die tandheelkundig worden behandeld.

Beoogde gebruikers

Tandarts, tandheelkundige medewerkers en tandtechnicus

Aanwijzingen voor het gebruik

Het materiaal wordt aangebracht met behulp van een 10:1 doseerder.

Opmerking: Wanneer u een Automix Cartridge voor de eerste keer gebruikt, doseer dan een hoeveelheid materiaal ter grootte van een erwt en werp dit weg.

Aanbevolen gebruik

1. Neem voor het prepareren van kronen of bruggen of voor de extractie van een tand een afdruk met behulp van alginaat, silicone of thermoplastisch afdruk materiaal.

Als alternatief kan de tijdelijke voorziening worden vervaardigd met behulp van een in het laboratorium gemaakte en vacuüm-gevormde stent of, in het geval van individuele kronen, met een stripkroon. Volg de betreffende aanwijzingen van de fabrikant nauwkeurig op!

Opmerking: In geval van een siliconenafdruk moeten ondersnijdingen worden uitgebloeit en zo nodig afvloeikanalen worden gesneden. Snij om een verbinding met abumentanden te maken in het geval van een spleet in het molaire gebied een groef in het gietstuk.

1. Droog de geprepareerde gebitselementen en compenseer eventuele ondersnijdingen die in de preparatie aanwezig zijn. Dan de kernen en het omliggende weefsel plus eventuele kernopbouw licht insmeren met vaseline of een soortgelijk scheidingsmiddel.
2. Selecteer de gewenste Luxatemp Plus tint en breng de betreffende cartridge aan in de Automix Dispenser (zie »Gebruik van de Automix Cartridge«).

Opmerking: om luchtballen te voorkomen is het belangrijk dat de mengtip bij applicatie altijd ondergedompeld blijft in het

3. Breng Luxatemp Plus aan in de afdruk of de vacuüm-gevormde stent. Breng het materiaal dan aan op de occlusale oppervlakken van de afdruk of de vacuüm-gevormde stent en vul op tot aan de gingivale gebieden, daarbij slechts licht overvullen.
4. Plaats de met Luxatemp Plus gevulde afdruk of vacuüm-gevormde stent binnen uiterlijk 45 seconden nadat met het mengen is begonnen op de geprepareerde tanden en houd deze met lichte druk op z'n plaats.

Opmerking: het uithardingsproces moet intra-oraal geobserveerd worden (bijv. door gebruik te maken van een sonde), aangezien de temperatuur in de mond een wezenlijk effect kan hebben op de uitharding en de voorlopige voorziening alleen kan worden verwijderd tijdens de elastische fase.

5. De voorlopige voorziening moet uit de mond worden genomen tijdens de elastische fase, d.w.z. igeurende de periode van 2 tot 3 min nadat met het mengen is begonnen.

Opmerking: om de nauwkeurigheid van grote voorlopige voorzieningen te vergroten, kunnen deze nadat ze uit de mond zijn genomen terug worden geplaatst in de afdruk, om definitief uit te harden.

6. Verwijder voordat wordt afgewerkt de laag ter preventie van oxidatie van het oppervlak van de voorlopige voorziening (bijv. met alcohol).
7. Ongeveer 6 tot 7 min nadat met het mengen is begonnen, kan de voorlopige voorziening worden afgewerkt met behulp van de tandfrezen, flexibele polijstschijven, enz.
8. Controleer de occlusie en pas indien nodig met behulp van geschikte instrumenten aan.
9. Bestrijk indien nodig het oppervlak van de voorlopige voorziening met lichtuithardend hoogglanzend glazuur (bijv. Luxatemp Glaze & Bond) of polijst het met de hand met behulp van een rubberen polijster of een geitenharen borsteltje.
10. Reinig de kern, droog hem en verwijder het scheidingsmiddel grondig.
11. Breng de voorlopige voorziening aan.

Opmerking: Voor bevestiging van de voorlopige voorziening kan elk tijdelijk cement worden gebruikt. DMG raadt het gebruik aan van automatisch mengende cementtypes. Cementen die eugenol bevatten kunnen de polymerisatie van harsgebaseerde cementen tijdens de definitieve cementering verhinderen.

12. Controleer de occlusie en maak de nodige correcties.

Individualiseren en repareren van een voorlopige voorziening

Opmerking: Bij het individualiseren en repareren van een pas gemaakte voorlopige voorziening hoeft deze niet te worden opgeruwd en is er geen bindmiddel nodig (ga verder met stap 2).

1. Repareren van een voorlopige voorziening dat gedragen wordt: Ruw de voorlopige voorziening op de belangrijke punten lichtjes op met behulp van een slijper of zandstraler. Breng vervolgens een bindmiddel (bv. Luxatemp Glaze & Bond) aan volgens de aanwijzingen van de fabrikant.
2. Breng Luxatemp Plus aan op alle oppervlakken.
3. Druk de delen gedurende 3 min tegen elkaar.
4. Na 6 of 7 min kunnen de belangrijke punten zoals gebruikelijk worden afgewerkt.

Opmerking: Om de polymerisatie te versnellen kan de bewerkte voorlopige voorziening een paar minuten in warm water van 50 °C (120 °F) worden geplaatst. Als alternatief kan de voorlopige voorziening ook worden geïndividualiseerd of gerepareerd met het lichtuithardende, gemakkelijk vloeibare composiet LuxaFlow Star. Volg de bijbehorende gebruiksaanwijzing!

Tijd

In de mond plaatsen	0:00–0:45 min
Uit de mond nemen	2:00–3:00 min
Einde uitharding Bewerken van de voorlopige voorziening	6:00–7:00 min

Gebruik van de Automix Cartridge (voor afbeelding zie »Handling«)

Gebruik van de Automix Cartridge

1. Duw de pal [A] aan de achterkant van de Automix Dispenser omhoog en trek de schuif [B] volledig naar achteren.
2. Til de plastic pal [C] omhoog, plaats de Automix Cartridge en vergrendel deze met de plastic pal [C].

Opmerking: Zorg dat de inkepingen van de Automix Cartridge goed zijn uitgelijnd met die op het Automix Dispenser.

Mengtip aanbrengen

1. Verwijder de dop [D] of verwijder de gebruikte mengtip door deze 90° linksom te draaien en werp deze weg.
2. Breng een nieuwe mengtip aan [E].

Opmerking: Zorg voor correcte uitlijning van de inkepingen op de mengtip en de Automix Cartridge.

3. Draai de mengtip 90° met de klok mee tot deze vastklikt.

Materiaal aanbrengen

Wanneer u een Automix Cartridge voor de eerste keer gebruikt, doseer dan een hoeveelheid materiaal ter grootte van een erwt en werp dit weg.

Meng het materiaal in de mengtip met behulp van de pal [F] van de Automix Dispenser en breng het daarna direct aan.

Opmerking: Na aanbrengen de gebruikte mengtip op de Automix Cartridge laten zitten zodat deze goed afgesloten blijft!

Verwijderen van de Automix Cartridge

1. Duw de pal [A] aan de achterkant van de Automix Dispenser omhoog en trek de schuif [B] volledig naar achteren.
2. Til de plastic pal [C] omhoog en verwijder de Automix Cartridge.

Desinfectie van de Automix Dispenser

- De Automix Dispenser kan na desinfectie opnieuw worden gebruikt. Het apparaat moet echter worden vervangen als het zichtbare tekenen van slijtage vertoont.
- Gebruik voor het desinfecteren een in de handel verkrijgbaar middel voor dompeldesinfectie. DMG adviseert om alleen desinfectieoplossingen te gebruiken die door het RKI (Robert Koch Instituut, Duitsland) worden aanbevolen. De Automix Dispenser kan ook in een autoclaaf worden behandeld.

Interacties

- Resten van op methacrylaat gebaseerde materialen kunnen invloed hebben op het hardingsgedrag van de siliconenafdruk en materialen voor bijregistratie.
- Materialen die eugenol, vocht of oliehoudende lucht bevatten, kunnen de polymerisatie in het contactgebied nadelig beïnvloeden.

Resterende risico's / bijwerkingen

Tot op heden zijn er geen bijwerkingen bekend. Het resterende risico van overgevoeligheid voor componenten van het materiaal kan niet worden uitgesloten.

Waarschuwingen / voorzorgsmaatregelen

- Buiten bereik van kinderen bewaren!
- Alleen voor tandheilkundig gebruik!
- Vermijd contact met de huid! Spoel bij onbedoeld contact met de huid de desbetreffende plekken grondig af met water en zeep.
- Vermijd contact met de ogen! Bij onbedoeld contact met de ogen, onmiddellijk grondig spoelen met ruime hoeveelheden water en indien nodig een arts raadplegen.
- Hergebruik: Standaard oppervlaktedesinfectie, indien nodig. Geen specifiek onderhoud vereist.
- Neem bij andere producten die samen met het materiaal/de materialen worden gebruikt de gebruiksaanwijzing van de fabrikant in acht.
- Ernstige voorvallen waarbij dit product betrokken is, dienen te worden gemeld aan de fabrikant en aan de verantwoordelijke registratie instantie.
- Bij het afwerken van de voorlopige voorziening kan er schuurstof in de ogen en luchtwegen komen.
- Draag een gezichtsmasker en beschermende handschoenen.
- Zorg voor bescherming tegen schuurstof door goede ventilatie – inhaleer de stof niet.

Prestatie-eigenschappen van het hulpmiddel

Druksterkte ≥ 250 MPa, buigsterkte ≥ 75 MPa.

Opslag / verwijderen

- Bewaren op een droge plaats, bij een temperatuur van 15 tot 25 °C/59 tot 77 °F!
- Beschermen tegen blootstelling aan direct zonlicht!
- Na aanbrengen de gebruikte mengtip op de Automix Cartridge laten zitten zodat deze goed afgesloten blijft!
- Niet gebruiken na de vervaldatum!
- Afvoer moet voldoen aan nationale voorschriften.

Samenstilling

Tandheelkundig glas, EBPADMA, alif. polyesterdiurethanen, onverzadigde polyesterhars, SiO₂, additieven.

Anorganisch vulstoffen: ca. 24 vol% (0,02 – 1,5 µm)

Brugsanvisning

Dansk

Produktbeskrivelse

Luxatemp Plus er et selvhærdende komposit til fremstilling af midlertidige kroner, broer, inlays, onlays, delvise kroner og finerer. 2-komponent-materialet er baseret på multifunktionelle methacrylater og blandes automatisk.

Erklærede formål

Fremstilling af midlertidige og langtidsholdbare provisoriske: kroner, broer, inlays, onlays, delvise kroner og finerer.

Begrænsninger i anvendelsen

Undlad at bruge materialet til permanente restaureringer.

Indikationer

Restaurering af oral funktion og æstetik:

- Store tanddefekter, der ikke kan restaureres igennem direkte restaurering, f.eks. ekstensive kariesskader, traumaskader eller alvorlig dental slitage
- Endodontisk behandlede tænder, der er modtagelige overfor frakturer
- Tandtab
- Dentale forskydninger og deformiteter, f.eks. enkelte eller flere diastemer og intern misfarvning
- Det er ikke muligt at forudsige de funktionelle eller æstetiske resultater af direkte restaureringer
- Okklusal modifikation

Kontraindikationer

Undlad at bruge materialet ved kendte allergier over for komponenterne eller ved kontaktallergier.

Patientmålgruppe

Personer, som modtager behandling som del af en tandbehandling.

Tilsigtede brugere

Tandlæger, tandklinik-assistenten og tandteknikere

Noter til brug

Materialet påføres med en 10:1-dispenser.

Bemærk: Når du bruger en Automix Cartridge for første gang, skal du presse en mængde af materialet på størrelse med en ært ud og kassere det.

Anbefalet brug

1. Før behandlingen af kroner eller broer eller forud for udtrækningen af en tand tag et aftryk vha. alginat, silikone eller et termoplastisk aftryksmateriale.

Alternativt kan den provisoriske tand fremstilles vha. en på laboratoriefremstillet vakuumformet stent eller, i tilfælde af enkle kroner, med en stripkrone. Overhold nøje den relevante producentens anvisninger!

Bemærk: I et silikoneaftryk bør der kompenseres for underskæringer, og om nødvendigt bør der skæres afløbskanaler. For at skabe en forbindelse til den tilstødende tand i tilfælde af et mellemrum i molarområdet skæres der en rille i støbningen.

1. Tør de præparerede tænder og kompenser for eventuelle underskæringer, der er til stede i præparatet. Smør derefter kernerne og det omgivende væv plus eventuelle sammensatte kerneopbygninger let med petroleumsgel eller et lignende adskillelsesmedie.
2. Vælg den ønskede Luxatemp Plus-farve og isæt den relevante patron i Automix Dispenser (se »Brug af Automix Cartridge«).

Bemærk: For at undgå bobler er det vigtigt, at enden af blanderens spids altid forbliver i materialet under

3. Fordel Luxatemp Plus i aftrykket eller i den vakuumformede stent. Fordel derefter materialet på aftrykkets eller den vakuumformede stents okklusale overflader og fyld op til tandkødsområdet, overbyg kun lidt.
4. Anbring aftrykket eller den vakuumformede stent fyldt med Luxatemp Plus på de forbedrede tænder senest 45 sekunder efter blandingen blev påbegyndt, og hold den på plads med moderat tryk.

Bemærk: Størkningen skal overvåges intraoralt (f.eks. vha. en sonde), fordi temperaturen i munden har en afgørende betydning for størkningen, og den provisoriske tand kun kan fjernes under sin elastiske fase.

5. Den provisoriske tand skal fjernes fra munden under den elastiske fase, dvs. i tiden fra 2 til 3 min efter blandingen er begyndt.

Bemærk: For at forbedre nøjagtigheden af store provisoriske dele yderligere kan de anbringes tilbage i aftrykket til den endelige hærdning, efter de er blevet fjernet fra munden.

6. Før færdiggørelsen fjernes det lag, der skal forebygge oxydering, fra den provisoriske tands overflade (f.eks. med alkohol).
7. Fra ca. 6 til 7 min efter blandingen er påbegyndt, kan den provisoriske tand færdiggøres vha. cross-cut-bør, fleksible skiver osv.
8. Kontroller okklusionen og tilpas om nødvendigt vha. egnede instrumenter.
9. Om nødvendigt belægges den provisoriske tands overflade med lys-hærdende højglansglasur (fx Luxatemp Glaze & Bond) eller den poleres manuelt med en gummi-polerer eller en lille børste af gedehår.
10. Rens kernen, hæld den, og fjern adskillelsesmediet omhyggeligt.
11. Sæt den provisoriske tand fast.

Bemærk: Enhver midlertidig cement kan bruges til fiksering af den provisoriske tand. DMG anbefaler brug af automatisk blanding af kitement. Cementer, der indeholder eugenol, kan forhindre polymerisationen af harpiks-baserede cementerings-cementer under den endelige cementering.

12. Kontroller okklusionen og juster i overensstemmelse hermed.

Tilpasning og reparation af en provisorisk tand

Bemærk: Når du tilpasser og reparerer en nylavet provisorisk tand, behøver den ikke at blive gjort ru, og der er intet behov for et bindemiddel (fortsat med trin 2).

1. Reparation af en provisorisk tand, der er slidt: Gør den provisoriske tand lidt ru vha. en sliber eller sandsliber på de passende steder. Påfør efterfølgende et bindemiddel (fx Luxatemp Glaze & Bond) i overensstemmelse med producentens anvisninger.
2. Påfør Luxatemp Plus på alle overflader.
3. Tryk delene sammen i 3 min.
4. Efter 6 til 7 min. kan de passende punkter afsluttes som normalt.

Bemærk: For at fremskynde polymeriseringen kan den forarbejdede provisoriske tand anbringes i varmt vand ved 50 °C (120 °F) i nogle få minutter. Alternativt kan den provisoriske tand også tilpasses eller repareres vha. det letflydende og lyshærdende komposit LuxaFlow Star. Følg de tilsvarende brugsanvisninger!

Timing

Anbringes i munden	0:00–0:45 min
Fjernes fra munden	2:00–3:00 min
Hærdningens afslutning Behandling af den provisoriske tand	6:00–7:00 min

Brug af Automix Cartridge (for billede se »Handling«)

Brug af Automix Cartridge

1. Skub håndtaget [A] på bagsiden af Automix Dispenser op, og træk den glidende del [B] helt tilbage.
2. Løft plathåndtaget [C], isæt Automix Cartridge, og lås den på plads vha. plathåndtaget [C].

Bemærk: Sørg for, at hakkene på Automix Cartridge flugter med dem på Automix Dispenser.

Påsæt en blandingsspids

1. Fjern patronens hætte [D] eller den brugte blandingsspids ved at dreje den 90° mod uret, og kassere den.
2. Påsæt en ny blandingsspids [E].

Bemærk: Sørg for, at hakkene i blandingsspidsen flugter med dem på Automix Cartridge.

3. Drej blandingsspidsen med uret forbi 90° for at låse den.

Påføring af materialet

Når du bruger en Automix Cartridge for første gang, skal du presse en mængde af materialet på størrelse med en ært ud og kassere det.

Bland materialet i blandingsspidsen vha. håndtaget [F] på Automix Dispenser, og påfør det straks.

Bemærk: Efter påføringen efterlades den brugte blandingsspids på Automix Cartridge som en hætte!

Fjernelse af Automix Cartridge

1. Skub håndtaget [A] på bagsiden af Automix Dispenser op, og træk den glidende del [B] helt tilbage.
2. Løft plasthåndtaget [C], og fjern Automix Cartridge.

Desinficering af Automix Dispenser

- Automix Dispenser kan bruges igen efter desinfektion, men bør udskiftes, hvis der er synlige tegn på slitage.
- Desinfektion kan udføres vha. et kommercielt tilgængeligt dypnings-desinfektionsmiddel. DMG anbefaler kun at bruge desinficerende løsninger, der anbefales af RKI (Robert Koch Institut). Automix Dispenser er også autoklaverbar.

Interaktioner

- Rester af methacrylat-baserede materialer kan ændre adfærden af silikone-aftryk og bid-registreringsmaterialer.
- Materialer, der indeholder eugenol, fugt og olieholdig luft kan hæmme polymerisationen i kontaktområdet.

Restrisici/bivirkninger

Der er til dato ingen kendte bivirkninger. Den resterende risiko for overfølsomhed over for bestanddele af materialet kan ikke udelukkes.

Advarsler/forholdsregler

- Opbevares utilgængeligt for børn!
- Kun til dental brug!
- Undgå kontakt med huden! I tilfælde af utilsigtet kontakt med huden vaskes stedet straks omhyggeligt med vand og sæbe.
- Undgå øjenkontakt! I tilfælde af utilsigtet øjenkontakt skylles øjnene straks omhyggeligt med rigeligt vand, og om nødvendigt konsulteres en læge.
- Genbrug: En standard overfladedesinfektion er påkrævet. Ingen specifik vedligeholdelse påkrævet.
- Følg producentens brugsanvisninger for andre materialer, der bruges sammen med materialet/materialerne.
- Alvorlige uheld, der involverer dette produkt, skal indberettes til fabrikanten og til de ansvarlige tilsynsførende myndigheder.
- Under færdiggørelsen af den provisoriske tand kan der komme slibestøv i øjnene og luftvejene.
- Bær en ansigtsmaske og beskyttelsesbriller.
- Beskyt mod slibestøv vha. tilstrækkelig ventilation - undlad at inhalere støvet.

Udstyrets ydeevnekaraktistika

Kompressionsstyrke ≥ 250 MPa, bøjningsstyrke ≥ 75 MPa.

Opbevaring / bortskaffelse

- Opbevares på et tørt sted ved 15 til 25 °C / 59 til 77 °F!
- Beskyttes mod direkte sollys!
- Efter påføringen efterlades den brugte blandingsspids på Automix Cartridge som en hætte!
- Må ikke bruges efter udløbsdatoen!
- Bortskaffelsen skal overholde de nationale regler.

Sammensætning

Dentalglas, EBPADMA, alifatisk polyester diurethane, umættet polyesterharpiks, SiO₂, additiver.
Uorganiske fyldmaterialer: ca. 24 vol. % (0,02 – 1,5 µm)

Bruksanvisningar

Svenska

Produktbeskrivning

Luxatemp Plus är en självhårdande komposit för tillverkning av provisoriska kronor, bryggor, inlägg, överlägg, delkronor och fernissor. Basen i 2-komponents materialet, som blandas automatiskt, utgörs av multifunktionella metakrylater.

Avsedda ändamål

Tillverkning av provisoriska lösningar eller provisoriska långtidslösningar: kronor, bryggor, inlägg, överlägg, delkronor och fernissor.

Begränsningar för användningen

Använd inte materialet för permanenta restaureringar.

Indikationer

Återuppbyggnad av oral funktion och estetik:

- Allvarliga tanddefekter som inte kan lagas direkt, t.ex. omfattande skador på grund av karies, trauman eller omfattande tandslitage
- Endodontiskt behandlade tänder som lätt kan gå sönder
- Förlust av tänder
- Felriktade tänder och deformationer, t.ex. enskild diastema eller flera diasteman och invändiga missfärgningar
- Fall då det inte går att förutse det funktionella eller estetiska resultatet av direkta restaureringar
- Ocklusal korrigerering

Kontraindikationer

Använd inte materialet om det förekommer kända allergier mot någon av komponenterna eller kontaktallergier.

Patientmålgrupper

Personer som undergår tandbehandling.

Avsedda användare

Tandläkare, tandsköterskor och tandtekniker

Anmärkningar avseende användning

Man ska applicera materialet med hjälp av en 10:1-dispenser.

Observera: När en Automix Cartridge används för första gången ska du först trycka ut material motsvarande en ärtas storlek och kassera det.

Rekommenderad användning

1. Innan man preparerar en krona eller brygga eller drar ut en tand ska man göra ett avtryck med hjälp av alginat-, silikon- eller ett termoplastiskt avtryckningsmaterial.

Det är även möjligt att tillverka den tillfälliga lagningen med en laborietillverkad vakuumformad stent eller, om man arbetar med en enstaka krona, en pådragbar krona (strip crown). Följ tillverkaranvisningarna till punkt och pricka!

Observera: Vid användning av ett silikonavtryck måste hålligheter kompenseras och vid behov utsläppskanaler skäras till. Om man, i händelse av ett hålrum, vill skapa en förbindelse till de stödjande tänderna i molarområdet ska man skära ut en fåra i gjutningen.

1. Torka de preparerade tänderna och kompensera för eventuella hålligheter i den preparerade anordningen. Smörj sedan lätt i kärnorna och den omgivande vävnaden samt eventuella utsläppskanaler med oljelé eller något annat avskiljningsmedel.
2. Välj önskad Luxatemp Plus-nyans och sätt in en lämplig patron i Automix Dispenser (läs mer i »Använda Automix Cartridge«).

Obs! Genom att hela tiden låta blandningsspetsen vara neddränkt i materialet så länge som appliceringen pågår, förhindrar man att det uppstår

3. Fördela Luxatemp Plus i avtrycket eller den vakuumformade stenten. Fördela sedan materialet på avtryckets eller den vakuumformade stentens ocklusala ytor samt fyll på upp till området med tandkött och överlappa något.
4. Placera avtrycket eller den vakuumformade stenten som har fyllts med Luxatemp Plus på de preparerade tänderna senast 45 sekunder efter att blandningsprocessen har startat och håll på plats genom att utöva måttligt tryck.

Obs! Sättningsförloppet måste övervakas intraoralt (t.ex. med hjälp av en sond) eftersom härdning i mycket hög utsträckning påverkas av temperaturen i munnen och det endast är möjligt att ta bort den provisoriska lagningen under det elastiska stadiet.

5. Den provisoriska lagningen måste tas ut ur munnen under det elastiska stadiet, dvs. mellan 2 och 3 min efter att blandningsprocessen har startat.

Obs! Om man sätter tillbaka stora tillfälliga lagningar i avtrycket för slutgiltig härdning sedan man har tagit ut dem ur munnen gör man dem ännu mer exakta.

6. Innan man avslutar behandlingen ska man ta bort oxidationsskyddande lagret från den provisoriska lagningens yta (med t.ex. alkohol).
7. När det har gått cirka 6 eller 7 min sedan blandningsprocessen har tagit vid, kan man avsluta behandlingen av provisoriska lagningar med hjälp av tvärslipar, böjbara skivor osv.
8. Kontrollera ocklusionen och justera vid behov med lämpliga instrument.
9. Vid behov kan den provisoriska lagningens yta bestrykas med en ljushårdande högglasspölering (t.ex. Luxatemp Glaze & Bond) eller poleras manuellt med en gummiputs eller en liten borste av gethår.
10. Rengör kärnan, torka och ta noga bort allt avskiljningsmedel.
11. Sätt fast den provisoriska lagningen.

Observera: Eventuellt tillfälligt cement kan användas för att fästa den provisoriska lagningen. DMG rekommenderar användning av tätningscement som blandas automatiskt. Om cementet innehåller eugenol kan detta förhindra polymeriseringen av hartsbaserade tätningscement under den slutgiltiga cementeringen.

12. Kontrollera ocklusionen och justera vid behov.

Justera och reparera en provisorisk lagning

Observera: När man anpassar och reparerar en nytillverkad provisorisk lagning, behöver man inte jämna till den eller använda någon typ av bindemedel (gå vidare till steg 2).

1. Reparera en provisorisk lagning som används: Jämna till den provisoriska lagningen något på vederbörande punkter med hjälp av en slip eller sandbläster. Applicera sedan ett bindemedel (t.ex. Luxatemp Glaze & Bond) enligt tillverkarens anvisningar.
2. Stryk på Luxatemp Plus på alla ytor.
3. Tryck ihop delarna under 3 min.
4. Efter 6–7 min kan man på sedvanligt sätt behandla färdigt vederbörande punkter.

Observera: Det är möjligt att påskynda polymeriseringen genom att under några minuter placera den behandlade provisoriska lagningen i 50 °C (120 °F) varmt vatten. Som alternativ kan man även anpassa eller reparera den provisoriska lagningen med hjälp den ljushärdande och lättflytande kompositen LuxaFlow Star. Följ relevanta bruksanvisningar!

Tidsschema

Placera i munnen	0:00–0:45 min
Ta ut ur munnen	2:00–3:00 min
Härdningen är klar Behandla den provisoriska lagningen	6:00–7:00 min

Användning av Automix Cartridge (för bild, se »Handling«)

Använda Automix Cartridge

1. Tryck upp spaken [A] på baksidan av Automix Dispenser och dra tillbaka kolven [B] helt.
2. Lyft upp plastspaken [C], för in Automix Cartridge och lås fast den med plastspaken [C].

Observera: Kontrollera att hacken på Automix Cartridge passar mot dem på Automix Dispenser.

Montera en blandningsspets

1. Vrid patronlocket [D] eller den använda blandningsspetsen, 90° moturs och kassera den.
2. Montera en ny blandningsspets [E].

Observera: Kontrollera att hacken på blandningsspetsen passar mot dem på Automix Cartridge.

3. Vrid blandningsspetsen medurs 90° för att låsa fast den.

Applicera materialet

När en Automix Cartridge används för första gången ska du först trycka ut material motsvarande en ärtas storlek och kassera det.

Blanda materialet i blandningsspetsen med hjälp av spaken [F] på Automix Dispenser och applicera direkt.

Observera: Efter appliceringen lämnas den använda blandningsspetsen kvar på Automix Cartridge som lock!

Ta bort Automix Cartridge

1. Tryck upp spaken [A] på baksidan av Automix Dispenser och dra tillbaka kolven [B] helt.
2. Lyft upp plastspaken [C] och ta ur Automix Cartridge.

Desinfektion av Automix Dispenser

- Automix Dispenser kan återanvändas efter desinfektion, men ska bytas ut vid synliga tecken på slitage.
- Desinficering kan utföras med hjälp av ett kommersiellt tillgängligt dopningsdesinfektionsmedel. DMG rekommenderar användning av desinficerande lösningar som finns i RKI:s (Robert Koch-institutets) förteckningar. Automix Dispenser är också autoklaverbar.

Interaktioner

- Rester av de metakrylatbaserade materialen kan ändra härdningens beteende hos silikonintrycket och bettregistreringsmaterialet.
- Material som innehåller eugenol, fukt eller oljig luft kan hämma polymerisering av kontaktytan.

Kvarstående risker / biverkningar

Till dags dato har inga biverkningar rapporterats. En kvarstående risk för överkänslighet mot komponenter i materialet kan inte uteslutas.

Varningar / försiktighetsåtgärder

- Håll utom räckhåll för barn!
- Endast för dentalt bruk!
- Undvik kontakt med huden! Vid oavsiktlig kontakt med huden ska du omedelbart tvätta påverkat område ordentligt med tvål och vatten.
- Undvik kontakt med ögonen! Vid oavsiktlig kontakt med ögonen ska du omedelbart skölja noggrant med mycket vatten och vid behov uppsöka läkare.
- Återanvändning: Normal ytdesinfektion enligt behov. Inga krav på särskilt underhåll.
- Följ tillverkarens anvisningar för andra produkter som används med materialet/materialen.
- Allvarliga incidenter som involverar denna produkt måste rapporteras till tillverkaren och ansvarig tillsynsmyndighet.
- I samband med att man avslutar den provisoriska lagningens behandling finns det risk att det flyger in slipdamm i ögonen.
- Bär ansiktsmask och skyddsglasögon.
- Skydda dig mot slipdamm med hjälp av rätt ventilation – andas inte in dammet.

Produktens prestandaegenskaper

Tryckhållfasthet ≥ 250 MPa, böjhållfasthet ≥ 75 MPa.

Lagring / bortskaffande

- Förvaras torrt vid 15 – 25 °C/59 – 77 °F!
- Skyddas från solljus!
- Efter appliceringen lämnas den använda blandningsspetsen kvar på Automix Cartridge som lock!
- Får ej användas efter angivet hållbarhetsdatum!
- Bortskaffande ska ske i enlighet med nationella föreskrifter.


Sammanfattning

Dentalt glas, EBPADMA, alif. polyesterdiuretaner, omättat polyesterharts, SiO₂, tillsatser.


Oorganiska fillerpartiklar: cirka 24 volym-% (0,02 till 1,5 µm)

ackaging


Starter pack

1 Cartridge @ 76 g, 15 Automix Tips Blue 10:1, 1 Automix Dispenser Type 50 10:1	
Shade A2	REF 110400

Economy pack

5 Cartridges @ 76 g, 75 Automix Tips Blue 10:1	
Shade A1	REF 110405
Shade A2	REF 110406
Shade A3.5	REF 110407

Refill pack

1 Cartridge @ 76 g, 15 Automix Tips Blue 10:1	
Shade A1	REF 110401
Shade A2	REF 110402
Shade A3.5	REF 110403
Shade B1	REF 110404
Shade Bleach Light	REF 110368

Accessories

45 Automix Tips Blue 10:1	REF 110409
1 Automix Dispenser Type 50 10:1	REF 110411

Luxatemp Plus

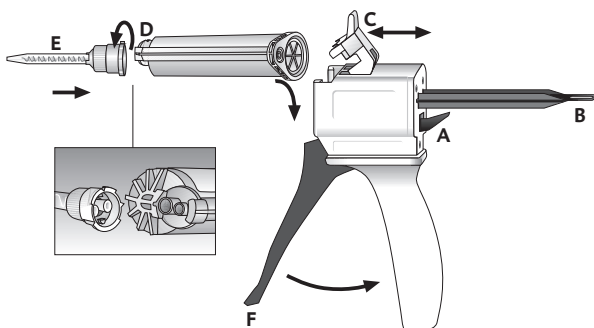


DMG Chemisch-Pharmazeutische Fabrik GmbH
Elbgaustraße 248 · 22547 Hamburg · Germany · www.dmg-dental.com
092297/2022-06

CE 0482

Handling

Using the Automix Cartridge



Instrukcja użycia

Polski

Opis produktu

Luxatemp Plus jest kompozytem samoutwardzalnym służącym do wykonywania tymczasowych koron, mostów, wkładów typu inlay, nakładek, koron częściowych i laminatów. Podstawą dwuskładnikowego materiału są wielofunkcyjne metakrylany. Materiał podlega automatycznemu mieszanii.

Przewidziane zastosowanie

Wykonywanie tymczasowych wypełnień oraz długotrwałych wypełnień tymczasowych: koron, mostów, wkładów typu inlay, nakładek, koron częściowych i laminatów.

Ograniczenia w używaniu

Nie stosować materiału do uzupełnień stałych.

Wskazania

Przywrócenie właściwości funkcjonalnych oraz estetycznych jamy ustnej:

- Poważne defekty zębów, których nie można skorygować za pomocą bezpośredniego wypełnienia, np. rozległe zmiany próchniczne, uszkodzenia pourazowe lub znaczne zużycie zębów
- Zęby poddane leczeniu endodontycznemu, podatne na złamania
- Utrata zębów
- Nierówności i zniekształcenia zębów, takie jak pojedyncze lub liczne szczeliny między zębami lub przebarwienia wywołane czynnikami wewnętrznymi
- W przypadkach, w których nie można przewidzieć rezultatów funkcjonalnych lub estetycznych wypełnień bezpośrednich
- Korekta zgryzu

Przeciwwskazania

Nie stosować materiału w przypadku stwierdzonych alergii na którykolwiek ze składników lub alergii kontaktowych.

Grupy docelowe pacjentów

Osoby poddawane zabiegom dentystycznym.

Przewidziani użytkownicy

Stomatolodzy, pomocniczy personel stomatologiczny oraz technicy dentystyczni

Uwagi dotyczące stosowania

Materiał nakłada się w proporcji 10:1 za pomocą urządzenia dozującego.

Uwaga: Przy pierwszym użyciu naboju Automix Cartridge należy wycisnąć niewielką ilość materiału wielkości ziarenka grochu i wyrzucić.

Zalecane stosowanie

1. Przed przygotowaniem korony lub mostu bądź przed usunięciem zęba należy pobrać wycisk przy użyciu alginatowej, silikonowej lub termoplastycznej masy wyciskowej. Ewentualnie wykonać można wypełnienie tymczasowe za pomocą przygotowanej w laboratorium, próżniowo formowanej szyny lub, w przypadku pojedynczych koron, formówki koronowej. Stosować się ściśle do odpowiednich instrukcji producenta!

Uwaga: W wycisku silikonowym należy skompensować podcienie i w razie konieczności wyciąć kanały odpływowe. Jeśli występują braki w zębach trzonowych, należy wykonać w odlewie rowek, by połączyć z zębami filarowymi.

1. Osuszyć przygotowane zęby i skompensować podcienie obecne w przygotowywanym miejscu. Następnie delikatnie nasmarować zręby oraz otaczające tkanki, jak również odbudowy zręby wykonane z materiałów kompozytowych, za pomocą wazeliny lub podobnego środka izolującego.
2. Wybrać odpowiedni kolor Luxatemp Plus oraz umieścić właściwy nabój w urządzeniu dozującym Automix Dispenser (patrz »Stosowanie naboju Automix Cartridge«).

Uwaga: podczas nakładania końcówka mieszająca powinna być zanurzona w materiale, by zapobiec powstawaniu pęcherzyków

3. Wprowadzić Luxatemp Plus do wycisku lub formowanej próżniowo szyny. Następnie nanieść materiał na powierzchnie okluzyjne wycisku lub formowanej próżniowo szyny i wypełnić do poziomu dziąseł z lekkim nadmiarem.
4. Nałożyć wypełniony Luxatemp Plus wycisk lub formowaną próżniowo szynę na opracowanych zębach najpóźniej 45 sekund po rozpoczęciu mieszania i przytrzymać w miejscu, dociskając z umiarkowaną siłą.

Uwaga: proces zestalania wymaga obserwacji wewnątrz jamy ustnej (np. za pomocą sondy), gdyż temperatura w jamie ustnej ma znaczny wpływ na utwardzanie, a wypełnienie tymczasowe można usunąć wyłącznie w fazie elastycznej.

5. Wyjąć wypełnienie tymczasowe z jamy ustnej w fazie elastycznej, tj. w czasie od 2 do 3 min po rozpoczęciu mieszania.

Uwaga: aby zadbać o większą precyzję wykonania dużych wypełnień tymczasowych, można je umieścić na czas ostatecznego utwardzania z powrotem w wycisku po jego wyjęciu z jamy ustnej.

6. Przed zakończeniem usunąć warstwę przeciwoksydacyjną z powierzchni wypełnienia tymczasowego (np. za pomocą alkoholu).
7. Po upływie 6 do 7 min od rozpoczęcia mieszania wypełnienie tymczasowe można wykończyć za pomocą szlifierki do obróbki poprzecznej, elastycznych krążków itd.
8. Sprawdzić okluzję i w razie potrzeby poprawić za pomocą odpowiednich instrumentów.
9. W razie konieczności powierzchnię wypełnienia tymczasowego należy pokryć światłoutwardzalnym lakierem o wysokim połysku (np. Luxatemp Glaze & Bond) lub wypolerować ręcznie przy użyciu gumowej polerki lub małej szczoteczki z włosia koziego.
10. Oczyszczyć zrąb, osuszyć i dokładnie usunąć środek izolujący.
11. Zamocować wypełnienie tymczasowe.

Uwaga: Do zamocowania wypełnienia tymczasowego można zastosować dowolny cement tymczasowy. DMG zaleca stosowanie automatycznie mieszanego cementu lutującego. Cementy zawierające eugenol mogą uniemożliwić polimeryzację cementów na bazie żywicy w trakcie ostatecznego cementowania.

12. Sprawdzić zgryz i odpowiednio skorygować.

Dopasowanie i naprawa wypełnienia tymczasowego

Uwaga: Przy dopasowywaniu lub naprawie świeżo wykonanego wypełnienia tymczasowego nie jest konieczne nadanie szorstkości jego powierzchni ani zastosowanie środka wiążącego (przejdź do kroku 2).

1. Naprawa znoszonego wypełnienia tymczasowego: Nadać powierzchni wypełnienia tymczasowego szorstkość w odpowiednich punktach za pomocą szlifierki lub piaskarki. Nałożyć system wiążący (np. Luxatemp Glaze & Bond) zgodnie z instrukcją producenta.
2. Nałożyć środek Luxatemp Plus na wszystkie powierzchnie.
3. Przyciskać do siebie części przez 3 min.
4. Po 6 lub 7 min odpowiednie miejsca można poddać zwyczajowemu wykończeniu.

Uwaga: Aby przyspieszyć polimeryzację, opracowane wypełnienie tymczasowe można umieścić na kilka minut w ciepłej wodzie o temperaturze 50 °C (120 °F). Opcjonalnie wypełnienie tymczasowe można dopasować lub naprawić za pomocą światłoutwardzalnego, płynnego kompozytu LuxaFlow Star. Należy przestrzegać odpowiednich zaleceń dotyczących użycia!

Czasy

Umieścić w jamie ustnej	0:00–0:45 min
Wyjąć z jamy ustnej	2:00–3:00 min
Zakończenie utwardzania Obróbka wypełnienia tymczasowego	6:00–7:00 min

Stosowanie Automix Cartridge (ilustracja w sekcji »Handling«)

Stosowanie naboju Automix Cartridge

- Popchnąć do góry dźwignię [A] z tyłu dozownika Automix Dispenser i całkowicie odciągnąć prowadnicę [B].
- Unieść plastikową dźwignię [C], wprowadzić nabój Automix Cartridge i zablokować go przy użyciu plastikowej dźwigni [C].

Uwaga: Upewnić się, że wyłobienia na naboju Automix Cartridge i dozownika Automix Dispenser pasują do siebie.

Zakładanie końcówki mieszającej

- Zdjąć zatyczkę wkładu [D] lub zużytą końcówkę mieszającą, przekręcając ją o 90° w lewo, a następnie wyrzucić.
- Nałożyć nową kaniulę mieszającą [E].

Uwaga: Upewnić się, że wyłobienia na końcówce mieszającej i na naboju Automix Cartridge pasują do siebie.

- Zablokować końcówkę mieszającą, obracając ją o 90° w prawo.

Nakładanie materiału

Przy pierwszym użyciu naboju Automix Cartridge należy wycisnąć niewielką ilość materiału wielkości ziarenka grochu i wyrzucić.

Mieszać materiał w końcówce mieszającej przy użyciu dźwigni [F] dozownika Automix Dispenser i bezpośrednio nakładać.

Uwaga: Po nałożeniu materiału pozostawić zużytą końcówkę mieszającą na Automix Cartridge w celu jego zamknięcia!

Usuwanie naboju Automix Cartridge

- Popchnąć do góry dźwignię [A] z tyłu dozownika Automix Dispenser i całkowicie odciągnąć prowadnicę [B].
- Unieść plastikową dźwignię [C] i wyjąć nabój Automix Cartridge.

Dezynfekcja Automix Dispenser

- Dozownik Automix Dispenser może być ponownie używany po dezynfekcji, ale powinien być wymieniony na nowy w przypadku pojawienia się widocznych oznak zużycia.
- Dezynfekcję można przeprowadzić za pomocą dowolnego dostępnego w handlu środka do dezynfekcji zanurzeniowej. Firma DMG zaleca używanie wyłącznie roztworów środków dezynfekujących z listy Instytutu Roberta Kocha (RKI). Automix Dispenser można również sterylizować w autoklawie.

Interakcje

- Pozostałości materiałów na bazie metakrylanów mogą zmienić charakterystykę polimeryzacji silikonowych materiałów do wycisków i rejestracji zgryzu.
- Materiały zawierające eugenol, wilgotne powietrze lub powietrze zawierające olej mogą hamować polimeryzację na powierzchni kontaktu.

Ryzyko rezydualne / działania niepożądane

Dotąd nie są znane żadne działania niepożądane. Nie można wykluczyć resztkowego ryzyka nadwrażliwości na składniki materiału.

Ostrzeżenia / informacje o środkach ostrożności

- Przechowywać w miejscu niedostępnym dla dzieci!
- Wyłącznie do użytku w stomatologii!
- Unikać kontaktu ze skórą! W razie przypadkowego kontaktu ze skórą natychmiast przemyć zanieczyszczone miejsce dużą ilością wody z mydłem.
- Unikać kontaktu z oczami! W razie przypadkowego kontaktu z oczami należy natychmiast przepłukać je dużą ilością wody i w razie potrzeby zasięgnąć porady lekarza.
- Ponowne użycie: Standardowa dezynfekcja powierzchni według potrzeb. Brak szczególnych wymagań dotyczących konserwacji.
- Należy przestrzegać zaleceń producenta dotyczących wszystkich produktów używanych z materiałem/materiałami.
- Poważne incydenty związane z użyciem tego produktu należy zgłaszać producentowi i odpowiedzialnym organom rejestrującym.
- Podczas wykończania wypełnienia tymczasowego pył powstały podczas szlifowania papierem ściernym może dostać się do oczu i dróg oddechowych.
- Należy nosić maskę twarzową i okulary ochronne.
- Przed pyłem ze szlifowania należy chronić się poprzez odpowiednią wentylację — nie wdychać pyłu.

Charakterystyka działania wyrobu

Wytrzymałość na ściskanie ≥ 250 MPa, wytrzymałość na zginanie ≥ 75 MPa.

Przechowywanie/unieszkodliwianie

- Przechowywać w suchym miejscu w temperaturze 15–25 °C!
- Chronić przed bezpośrednim promieniowaniem słonecznym!
- Po nałożeniu materiału pozostawić zużytą końcówkę mieszającą na Automix Cartridge w celu jego zamknięcia!
- Nie używać po upływie terminu ważności!
- Utylizację należy przeprowadzić zgodnie z przepisami krajowymi.

Skład

Szkoło stomatologiczne, EBPDMA, alifatyczne diuretany poliestrowe, nienasycona żywica poli-estrowa, SiO₂, dodatki.

Nieorganiczne materiały wypełniające: ok. 24% obj. (0,02–1,5 µm)

Инструкция по применению

Русский

Описание продукта

Luxatemp Plus является самоотверждаемым композитом для изготовления временных коронок, мостов, вкладок, накладок, опорных коронок и виниров. 2-компонентный материал создан на основе многофункциональных метакрилатов и смешивается автоматически.

Целевое назначение

Изготовление временных реставраций и долговременных реставраций: коронок, мостов, вкладок, накладок, опорных коронок и виниров.

Ограничения применения

Не используйте материал для постоянных реставрационных конструкций.

Показания

Восстановление оральной функции и эстетики:

- Существенные дефекты зубов, которые можно исправить прямым восстановлением, т. е. обширные кариозные поражения, травматические повреждения или значительный износ зубов
- Подвергнутые эндодонтическому лечению зубы, подверженные растрескиванию
- Утрата зубов
- Смещение и деформация зубов, например, единичные или множественные диастемы и внутренняя дисколорация
- Случаи, когда функциональные или эстетические результаты прямого восстановления невозможно прогнозировать
- Изменение окклюзии

Противопоказания

Не использовать материал при имеющейся аллергии на один из его компонентов или контактной аллергии.

Целевая группа пациентов

Пациенты, которые получают лечение в ходе стоматологической процедуры.

Предполагаемые пользователи

Стоматолог, ассистент стоматолога и зубные техники

Примечания по применению

Материал наносится при помощи дозатора 10:1.

Примечание: При первом использовании Automix Cartridge следует выдавить и утилизировать небольшое количество материала (размером с горошину).

Рекомендованное применение

1. Перед подготовкой под коронки или мостовидные протезы либо перед удалением зуба получите оттиск при помощи альгинатного, силиконового или термопластичного слепочного материала.

В качестве альтернативного варианта временную коронку можно сделать с использованием приготовленного в лаборатории вакуум-формованного хирургического шаблона либо с помощью стрип-коронки в случае единичных коронок. Выполняйте приклепление в точном соответствии с инструкцией производителя!

Примечание: В силиконовом оттиске необходимо закрыть поднутрения, а также, при необходимости, нанести разгрузочные канавки. Для формирования соединения с опорными зубами при наличии промежутка в молярной области проделайте бороздку в отливке.

1. Высушите подготовленные зубы и закройте имеющиеся поднутрения. Осторожно смажьте культи и окружающие ткани, а также все композитные материалы для восстановления культи зуба небольшим количеством вазелина или аналогичного разделителя.
2. Выберите желаемый оттенок Luxatemp Plus и вставьте соответствующий Automix Cartridge в диспенсер Automix Dispenser (см. «Использование Automix Cartridge»).

Примечание: Чтобы избежать образования пузырьков, важно, чтобы кончик смешивающей канюли в процессе нанесения оставался погруженным в материал.

3. Введите Luxatemp Plus в оттиск или вакуум-формованный хирургический шаблон. Затем нанесите материал на окклюзионные поверхности оттиска или вакуум-формованного хирургического и заполните до участков десны лишь с небольшим излишком.
4. Поместите оттиск или вакуум-формованный хирургический шаблон, заполненный Luxatemp Plus, на подготовленные зубы не позднее 45 секунд после начала смешивания и удерживайте на месте, прилагая умеренное давление.

Примечание: Процесс отверждения должен контролироваться внутри ротовой полости (например, с использованием зонда), поскольку температура во рту оказывает критическое влияние на отверждение, а временная конструкция может быть извлечена только в ее эластичной фазе.

5. Необходимо извлечь временную конструкцию изо рта в эластичной фазе, т. е. в промежутке от 2 до 3 мин. с момента начала смешивания.

Примечание: Для дальнейшего повышения надежности крупных временных реставраций их можно поместить обратно в оттиск для окончательного отверждения после извлечения изо рта.

6. Перед окончательной обработкой удалите с поверхности временной конструкции антиокислительный слой (например, при помощи спирта).
7. Примерно через 6 или 7 мин. после начала смешивания временная конструкция может быть окончательно обработана с использованием шлифовки перекрестного типа, эластичных дисков и т. д.
8. Проверьте окклюзию и отшлифуйте, если необходимо, при помощи подходящих инструментов.
9. При необходимости покройте поверхность временной конструкции светоотверждаемым лаком с высокой степенью блеска (например Luxatemp Glaze & Bond) или вручную отполируйте ее при помощи резинового полира или небольшой щетки из козьей шерсти.
10. Очистите культю, высушите ее и тщательно удалите разделитель.
11. Установите временную конструкцию.

Примечание: Для фиксации временной конструкции можно использовать любой временный цемент. DMG рекомендует использовать автоматически смешанный цемент. Цементы временной фиксации, содержащие эвгенол, могут препятствовать окончательной полимеризации цементов, используемых для постоянной фиксации.

12. Проверьте прикус и сделайте необходимые изменения.

Индивидуализация и ремонт временной конструкции

Примечание: При индивидуализации и ремонте свежеприготовленной временной конструкции не требуется придавать ей шероховатость и не требуется бондинговый агент (переходите к шагу 2).

1. Ремонт изношенной временной конструкции: Придайте временной конструкции легкую шероховатость с использованием шлифовального или пескоструйного аппарата в соответствующих местах. Нанесите бондинговый агент (например Luxatemp Glaze & Bond) согласно указаниям производителя.
2. Нанесите Luxatemp Plus на все поверхности.
3. Прижимайте части друг к другу в течение 3 мин.
4. Через 6 или 7 мин. можно завершить обработку соответствующих участков обычным способом.

Примечание: Для ускорения полимеризации обработанная временная конструкция может быть помещена в теплую воду температурой 50 °C (120 °F) на несколько минут. Кроме того, индивидуализация или ремонт временной конструкции возможны при помощи жидкотекучего светоотверждаемого композита LuxaFlow Star. Следуйте соответствующим инструкциям по применению!

Расчет времени

Внесение в полость рта	0:00 – 0:45 мин.
Извлечение из полости рта	2:00 – 3:00 мин.
Завершение отверждения Обработка временной конструкции	6:00 – 7:00 мин.

Использование Automix Cartridge (иллюстрации см. в разделе «Handling»)

Использование Automix Cartridge

1. Поднимите вверх рычажок [A] на обратной стороне Automix Dispenser и полностью выдвиньте поршень [B].
2. Поднимите пластмассовый фиксатор [C], вставьте Automix Cartridge и зафиксируйте его пластмассовым фиксатором [C].

Примечание: Насечки на Automix Cartridge должны совпасть с насечками на Automix Dispenser.

Установка смесительной насадки

1. Повернув на 90° против часовой стрелки, снимите, а затем утилизируйте колпачок картриджа [D] или использованную смесительную канюлю.
2. Установите новую смесительную насадку [E].

Примечание: Насечки на смесительной канюле должны совпасть с насечками на Automix Cartridge.

3. Зафиксируйте смесительную канюлю, повернув ее на 90° по часовой стрелке.

Нанесение материала

При первом использовании Automix Cartridge следует выдавить и утилизировать небольшое количество материала (размером с горошину). Смешайте материал в смесительной канюле, нажав на рычажок [F] Automix Dispenser и нанесите непосредственно в нужное место.

Примечание: После нанесения оставьте использованную смесительную канюлю на Automix Cartridge в качестве заглушки!

Удаление Automix Cartridge

1. Поднимите вверх рычажок [A] на обратной стороне Automix Dispenser и полностью выдвиньте поршень [B].
2. Поднимите пластмассовый фиксатор [C] и снимите Automix Cartridge.

Дезинфекция Automix Dispenser

- Automix Dispenser можно использовать повторно после дезинфекции, но при наличии видимых признаков износа он подлежит замене.
- Дезинфекцию можно выполнять методом погружения, используя доступные дезинфекционные растворы. DMG рекомендует использовать только дезинфицирующие растворы, приведенные в перечне RKI (Институт Роберта Коха). Разрешено также автоклавируание Automix Dispenser.

Взаимодействие с другими веществами

- Остатки материалов на основе метакрилата могут вызвать изменение характеристик отверждения силиконовых оттисков и материалов для регистрации прикуса.
- Содержащие эвгенол материалы, наличие влаги и масла в воздухе могут препятствовать полимеризации в области контакта.

Остаточные риски / побочные действия

На данный момент побочных действий обнаружено не было. Нельзя исключать остаточный риск возникновения гиперчувствительности к компонентам материала.

Предупреждения / меры предосторожности

- Хранить в недоступном для детей месте!
- Только для стоматологического применения!
- Не допускать контакта с кожей! При случайном попадании на кожу немедленно промыть пораженный участок водой с мылом.
- Не допускать попадания в глаза! При случайном попадании в глаза немедленно тщательно промыть их большим количеством воды, при необходимости проконсультироваться с врачом.
- Повторное использование: Стандартная дезинфекция поверхности в случае необходимости. Не требуется какой-либо специальный уход.

- Соблюдайте инструкции производителей других продуктов, используемых вместе с материалом / материалами.
- О серьезных инцидентах, связанных с данным продуктом, необходимо сообщать производителю и соответствующим органам регистрации.
- Во время окончательной обработки временной конструкции в глаза и дыхательные пути может попасть шлифовальная пыль.
- Используйте защитную маску и очки.
- Следует обеспечить наличие соответствующей вентиляции для защиты от шлифовальной пыли – не вдыхать пыль.

Характеристики продукта

Прочность сжатия ≥ 250 МПа, прочность на изгиб ≥ 75 МПа

Хранение / утилизация

- Хранить в сухом месте при температуре от 15 до 25 °C (от 59 до 77 °F)!
- Не допускать попадания прямых солнечных лучей!
- После нанесения оставьте использованную смесительную канюлю на Automix Cartridge в качестве заглушки!
- Не использовать по истечении срока годности!
- Утилизация должна проводиться в соответствии с национальными регламентами.

Состав

Стоматологическое стекло, ЕВРАДМА, алиф. полиэфирные диуретаны, ненасыщенная полиэфирная смола, SiO₂, добавки.

Неорганические наполнители: прилб. 24 об.% (0,02–1,5 мкм)

Kullanım kılavuzu

Türkçe

Ürün açıklaması

Luxatemp Plus, geçici kuron, köprü, inley, onley, parsiyel kuron ve veneerlerin imalatında kullanılan, kendiliğinden sertleşen bir kompozittir. 2 bileşenli materyal çok fonksiyonlu metakrilat bazlıdır ve otomatik olarak karıştırılır.

Kullanım amacı

Geçici ve uzun süreli geçici ürün imalatı: kuron, köprü, inley, onley, parsiyel kuron ve veneerler.

Kullanım kısıtlamaları

Materyali kalıcı restorasyonlar için kullanmayın.

Endikasyonlar

Oral işlev ve estetiğin restorasyonu:

- Doğrudan restorasyon ile düzeltilemeyen büyük diş kusurları, örn. geniş taşlı lezyonlar, travmatik yaralanmalar veya kapsamlı diş aşınması
- Kırıklara duyarlı, endodontik tedavi uygulanmış dişler
- Diş kaybı
- Dişlerin yanlış hizalanmaları ve şekil bozuklukları, örn. bireysel veya çoklu diyetama ve iç renk değişimi
- Direkt restorasyonların fonksiyonel veya estetik sonuçlarını öngörmenin mümkün olmadığı durumlar
- Oklüzal modifikasyon

Kontrendikasyonları

Malzemeyi, bileşenlerin herhangi birine karşı bilinen alerjiler veya temas alerjileri olması durumunda kullanmayın.

Hedef hasta grubu

Bir diş prosedürünün parçası olarak tedavi uygulanan kişiler.

Hedeflenen kullanıcılar

Diş hekimi, diş hekimi asistanları ve diş teknisyenleri

Kullanımla ilgili notlar

Materyal 10:1'lik bir dispenser kullanılarak uygulanır.

Not: Bir Automix Cartridge'i ilk kez kullandığınızda, önce bezelye tanesi büyüklüğünde bir materyal sıkın ve onu atın.

Önerilen kullanım

1. Kuron veya köprüleri hazırlamadan ya da bir dişi çekmeden önce aljinat, silikon veya termoplastik ölçü materyali kullanarak ölçü alın.

Alternatif olarak, geçici bir laboratuvar yapımı vakumla şekillendirilmiş stent veya tekli kuron olması durumunda, strip kuron ile geçici oluşturulabilir. İlgili üreticinin talimatlarını hassasiyetle izleyin!

Not: Silikon bir ölçü kalıbında, dip oyuntuları giderilmeli ve gerekirse tahliye kanalları açılmalıdır. Boşluğun molar bölgede olması durumunda dayanak dişlerle bağlantı oluşturmak için kalıba bir oluk açın.

1. Hazırlanan dişleri kurutun ve preparasyonda mevcut tüm dip oyuntularını telafi edin. Ardından vazelin veya benzeri bir ayırıcı maddeyle korları, bunları çevreleyen dokuyu ve mevcut tüm kompozit kor yapılarını hafifçe yağlayın.
2. İstenen Luxatemp Plus rengini seçin ve ilgili kartuşu Automix Dispenser'a takın (bkz. »Automix Cartridge Kullanma«).

Not: Hava kabarcığı oluşmasını önlemek için karıştırma ucunun uygulama sırasında daima materyale daldırılmış olması

3. Luxatemp Plus 'i ölçüye veya vakumla şekillendirilmiş stente dağıtın. Ardından materyali ölçünün veya vakum ile şekillendirilmiş stentin oklüzal yüzeylerine ve ardından, biraz üstüne geçecek şekilde gingival bölgelere uygulayın.
4. Luxatemp Plus ile doldurulmuş ölçüyü veya vakumla şekillendirilmiş stenti, karıştırma başladıktan en geç 45 saniye sonra hazırlanmış dişe yerleştirin ve hafif bastırarak yerinde tutun.

Not: Ağız içi sıcaklığın sertleşme süreci üzerinde önemli bir etkisi olması ve geçicinin sadece elastik fazda çıkarılabilmesi nedeniyle katılaşma süreci ağız içinde takip edilmelidir (örn. bir prob kullanarak).

5. Geçici, elastik faz sırasında, yani karıştırma başladıktan sonra 2 ila 3 dk. arasında ağızdan çıkarılmalıdır.

Not: Büyük geçiciler, doğruluklarının daha da artırılması için, ağızdan alındıktan sonra son sertleşme için ölçüye geri yerleştirilebilir.

6. Son işlemden önce, oksidasyon önleme katmanını geçici yüzeyinden (örn. alkol ile) çıkarın.
7. Geçici, karıştırma başladıktan yaklaşık 6 - 7 dk. sonra kesiciler, esnek diskler vb. ile tamamlanabilir.
8. Oklüzyonu kontrol edin ve gerekirse uygun aletler kullanarak ayarlayın.
9. Gerekli ise, geçicinin yüzeyini ışıkla sertleşen yüksek parlaklıkta sır ile kaplayın (örn. Luxatemp Glaze & Bond) veya kauçuk bir cilalayıcı ya da küçük keçi kılı fırçası kullanarak el ile cilalayın.
10. Koru temizleyin, kurutun ve ayırma maddesini iyice temizleyin.
11. Geçiciyi takın.

Not: Geçiciyi sabitlemek için herhangi bir geçici siman kullanılabilir. DMG, otomatik olarak karıştırılan yapıştırma simanı kullanılmasını önerir. Öjenol içeren dolgu maddeleri, definitif dolgu esnasında reçine bazlı yapıştırıcı dolgu maddelerinin polimerizasyonunu engelleyebilir.

12. Oklüzyonu kontrol edin ve uygun şekilde ayarlayın.

Bir geçicinin özelleştirilmesi ve onarılması

Not: Yeni yapılmış bir geçicinin özelleştirilmesinde ve onarımında, pürüzlendirmeye ve bağlayıcı ajan kullanmaya gerek yoktur (adım 2 ile devam edin).

1. Aşınmış bir geçicinin onarımı: Bir zımparalayıcı veya kumlayıcı kullanarak geçicinin ilgili noktalarını pürüzlendirin. Daha sonra üreticinin talimatlarına uygun olarak bir bağlayıcı ajan (ör. Luxatemp Glaze & Bond) uygulayın.
2. Tüm yüzeylere Luxatemp Plus uygulayın.
3. Parçaları 3 dk. birbirine bastırın.
4. 6 veya 7 dk. sonra ilgili noktalar her zamanki yöntemle bitirilebilir.

Not: Onarılan geçici, polimerizasyonu hızlandırmak için birkaç dakikalığına 50 °C (120 °F) sıcaklıktaki bir suya daldırılabilir. Alternatif olarak geçici, ışıkla sertleşen akışkan LuxaFlow Star kompoziti kullanılarak özelleştirilebilir veya onarılabilir. İlgili kullanım kılavuzuna uyun!

Zamanlama

Ağıza yerleştirin	0:00 – 0:45 dk.
Ağızdan alın	2:00 – 3:00 dk.
Geçicinin sertleşme Sürecinin sonu	6:00 – 7:00 dk.

Automix Cartridge kullanma (resim için bkz. »Handling«)

Automix Cartridge kullanma

1. Automix Dispenser'ın arkasındaki mandalı [A] yukarı itin ve [B] sürgüsünü tamamen geri çekin.

2. Plastik mandală [C] kaldırın, Automix Cartridge'i yerleştirin ve plastik mandală [C] kilitleyin.

Not: Automix Cartridge üzerindeki çentiklerin, Automix Dispenser üzerindeki çentiklerle aynı hizada olduğundan emin olun.

Karıştırma ucunun takılması

1. Kartuş kapağını [D] veya kullanılmış karıştırma ucunu saat yönünün tersine 90° çevirdikten sonra kaldırın ve atın.
2. Yeni bir karıştırma ucu [E] takın.

Not: Karıştırma ucunun üzerindeki çentiklerin, Automix Cartridge üzerindeki çentiklerle aynı hizada olduğundan emin olun.

3. Kilitlemek için karıştırma ucunu saat yönünde 90° çevirin.

Materyalin uygulanması

Bir Automix Cartridge'i ilk kez kullandığınızda, önce bezelye tanesi büyüklüğünde bir materyal sıkın ve onu atın.

Karıştırma ucu içerisindeki malzemeyi Automix Dispenser üzerindeki kolu [F] kullanarak karıştırın ve doğrudan uygulayın.

Not: Uygulamadan sonra kullanılmış karıştırma çubuğunu Automix Cartridge üzerinde bir mühür olarak bırakın!

Automix Cartridge'in çıkarılması

1. Automix Dispenser'in arkasındaki mandală [A] yukarı itin ve [B] sürgüsünü tamamen geri çekin.
2. Plastik mandală [C] kaldırın ve Automix Cartridge'i çıkarın.

Automix Dispenser'in dezenfekte edilmesi

- Automix Dispenser dezenfekte edildikten sonra tekrar kullanılabilir, ancak gözle görünür aşınma izleri var ise değiştirilmelidir.
- Dezenfeksiyon ticari olarak mevcut bir daldırma dezenfektanı kullanılarak yapılabilir. DMG, yalnızca RKI (Robert Koch Enstitüsü) tarafından listelenen dezenfektan solüsyonların kullanılmasını önerir. Automix Dispenser ayrıca otoklavlanabilir.

Etkileşimleri

- Metakrilat bazlı malzeme kalıntıları, silikon ölçü ve ısırma kaydı malzemelerinin oturma tarzını değiştirebilir.
- Öjenol içeren materyaller, nem ve yağlı hava temas bölgesinde polimerizasyonu önleyebilir.

Yan etkiler/artık riskler

Bugüne kadar bilinen yan etkileri yoktur. Malzemenin bileşenlerine karşı aşırı hassasiyet artık riski göz ardı edilemez.

Uyarılar/önlemler

- Çocukların erişemeyeceği yerde saklayın!
- Yalnızca dental kullanım içindir!
- Ciltle temastan kaçının! Ciltle kazara temas ettiğinde, etkilenen bölgeyi sabun ve suyla derhal yıkayın.
- Gözle temastan kaçının! Gözlerle kazara temas ettiğinde, bol suyla iyice yıkayın ve gerekirse bir doktora danışın.
- Yeniden kullanım: Gereken şekilde standart yüzey dezenfeksiyonu uygulanmalıdır. Özel bakım gerekli değildir.
- Malzeme/malzemelerle kullanılan diğer ürünler için üreticinin kılavuzuna uyun.
- Bu ürünün karıştığı ciddi vakalar, üreticiye ve sorumlu kayıt yetkililerine bildirilmelidir.
- Geçici bitirme işleminde gözlemlere ve solunum yollarına kumlama tozu kaçabilir.
- Bir yüz maskesi ve koruyucu eldiven giyin.
- Uygun bir havalandırma sistemiyle zımparalama tozundan kendinizi koruyun – tozu solumayın.

Ürün performans özellikleri

Basınç dayanımı ≥ 250 MPa, eğilme dayanımı ≥ 75 MPa.

Saklama/imha

- Kuru bir yerde, 15 ila 25 °C/59 ila 77 °F'de saklayın!
- Doğrudan güneş ışığından koruyun!
- Uygulamadan sonra kullanılmış karıştırma çubuğunu Automix Cartridge üzerinde bir mühür olarak bırakın!
- Son kullanma tarihinden sonra kullanmayın!
- İmha ulusal mevzuata uygun olmalıdır.

Bileşim

Diş camı, EBPADMA, alifatik polyester diüretanlar, doymamış polyester reçinesi, SiO₂ katkı maddeleri.

İnorganik dolgular: yaklaşık %24 hac. (0,02 – 1,5 µm)

Instrucțiuni de utilizare

Română

Descrierea produsului

Luxatemp Plus este un compozit autopolimerizabil pentru fabricarea coroanelor, punțiilor, inlay-urilor, onlay-urilor, coroanelor parțiale și a coroanelor cu fațetă temporare. Materialul din 2 componente este bazat pe metacrilat multifuncțional și este amestecat automat.

Scopul propus

Fabricarea restaurărilor provizorii și provizorii de durată: coroane, punți, inlay-uri, onlay-uri, coroane parțiale și coroane cu fațetă.

Restricții de utilizare

Materialul nu se va folosi pentru restaurări permanente.

Indicații

Restaurarea funcțiilor orale și estetice:

- Deficiențe majore ale dinților care nu pot fi restaurate prin restaurare directă, de ex. leziuni carioase extinse, leziuni traumatiche sau uzură dentară extensivă
- Dinte tratat endodontic care este predispus la fracturi
- Pierderea dintelui
- Alinieri incorecte ale dinților și deformări, de ex. diasteme individuale sau multiple și decolorare internă
- Cazuri în care nu este posibilă precizarea rezultatului funcțional sau estetic al restaurărilor directe
- Modificări ocluzale

Contraindicații

Nu folosiți materialul în cazul în care există alergii cunoscute la oricare dintre componente sau alergii de contact.

Grupuri țintă de pacienți

Persoanele care primesc tratament ca parte a unei proceduri dentare.

Utilizatori propuși

Dentist, personal de asistență dentară și tehnicieni dentari

Note privind utilizarea

Materialul este aplicat folosind un dozator 10:1.

Notă: Când folosiți Automix Cartridge pentru prima dată, presați afară o cantitate de material cât un bob de mazăre și aruncați-o.

Utilizare recomandată

1. Înainte de pregătirea coroanei sau a punții, sau înainte de extragerea unui dinte luați o amprentă folosind alginat, silicon sau un material termoplastice pentru amprente. Alternativ, restaurarea provizorie poate fi făcută utilizând un stent fabricat în laborator, format prin vacuum, iar în cazul coroanelor individuale cu o coroană realizată prin metoda directă. Respectați cu exactitate instrucțiunile producătorului relevant!

Notă: Într-o amprentă de silicon subtăierile ar trebui compensate și, la nevoie, trebuie tăiate canale de scurgere. Pentru a crea o conexiune cu dintele-pivot în cazul unei găuri în regiunea molarilor, faceți o canelură în mulaj.

1. Ușați dintele preparat și compensați orice subtăiere prezentă în preparare. Apoi lubrifiați ușor denturile și țesuturile înconjurătoare plus orice construcții compozite de bont cu vase-lină sau un agent de separare similar.
2. Alegeți nuanța Luxatemp Plus dorită și introduceți cartușul relevant în dozatorul Automix Dispenser (a se vedea „Utilizarea Automix Cartridge”).

Notă: Pentru a evita bulele, este important ca vârful de amestec să rămână întotdeauna scufundat în material în timpul

3. Distribuți Luxatemp Plus în amprentă sau în stentul format prin vacuum. Apoi distribuți materialul pe suprafețele ocluzale ale amprente sau stentului format prin vacuum și umpleți zonele gingivale, supraumplând ușor.
4. Plasați amprenta sau stentul format prin vacuum umplut cu Luxatemp Plus pe dintele preparat timp de 45 secunde cel târziu după ce a început amestecarea și țineți-l în poziție cu presiune moderată.

Notă: Procesul de priză trebuie monitorizat intraoral (de ex. folosind o sondă), pentru că temperatura din cavitatea bucală are un efect critic asupra polimerizării, și lucrarea provizorie poate fi scoasă doar în faza sa elastică.

5. Îndepărtați lucrarea provizorie din cavitatea bucală în timpul fazei elastice, adică în perioada între 2 și 3 min după ce a început amestecarea.

Notă: Pentru a îmbunătăți și mai mult precizia restaurărilor provizorii, acestea pot fi plasate înapoi în amprentă pentru polimerizarea finală, după scoaterea lor din cavitatea bucală.

6. Înainte de terminare, îndepărtați stratul de protecție împotriva oxidării de pe suprafața lucrării provizorii (de ex. cu alcool).
7. Începând de pe la min 6-7 după ce a început amestecarea, lucrarea provizorie poate fi terminată utilizând o freză cu dantură încrucișată, discuri flexibile etc.
8. Verificați aceste detalii și ajustați, la nevoie, folosind instrumentele corespunzătoare.
9. Dacă este necesar, înveliți suprafața lucrării provizorii cu lac fotopolimerizabil cu luciu superior (de ex. Luxatemp Glaze & Bond) sau polizați manual cu un polizor de cauciuc sau o perie mică din păr de capră.
10. Curățați bontul, uscați-l și îndepărtați temeinic agentul de separare.
11. Fixați lucrarea provizorie.

Notă: Pentru fixarea lucrării provizorii se poate folosi orice ciment temporar. DMG recomandă utilizarea unui ciment de fixare cu amestecare automată. Cimenturile care conțin eugenol pot împiedica polimerizarea cimenturilor de fixare pe bază de rășini în timpul cimentării definitive.

12. Verificați ocluzia și ajustați în mod corespunzător.

Personalizarea și repararea unei lucrări provizorii

Notă: La personalizarea și repararea unei lucrări provizorii proaspăt făcute nu este necesară șlefuirea și aplicarea unui agent de legătură (continuare cu pasul 2).

1. Repararea unei lucrări provizorii purtate deja: Șlefuiți lucrarea provizorie ușor, folosind un polizor sau aparat de sablat în punctele corespunzătoare. Ulterior aplicați un agent de legătură (de ex. Luxatemp Glaze & Bond) în conformitate cu instrucțiunile producătorului.
2. Aplicați Luxatemp Plus pe toate suprafețele.
3. Apăsăți părțile laolaltă timp de 3 min.
4. După 6 sau 7 min, punctele corespunzătoare pot fi finalizate în mod obișnuit.

Notă: Pentru a accelera polimerizarea, lucrarea provizorie procesată poate fi pusă în apă caldă la 50 °C (120 °F) pentru câteva minute. Alternativ, lucrarea provizorie poate fi personalizată sau reparată folosind compozitul fotopolimerizabil fluid LuxaFlow Star sau Luxatemp Star. Pentru utilizare urmați instrucțiunile corespunzătoare!

Timpi

Introducere în cavitatea bucală	0:00–0:45 min
Îndepărtare din cavitatea bucală	2:00–3:00 min
Sfârșitul polimerizării Procesarea lucrării provizorii	6:00–7:00 min

Utilizarea Automix Cartridge (pentru imagine, consultați secțiunea „Handling”)

Utilizarea Automix Cartridge

1. Împingeți în sus brațul [A] de pe partea posterioară a Automix Dispenser și împingeți glisiera [B] complet în spate.
2. Ridicați brațul de plastic [C], introduceți Automix Cartridge și blocați-l cu ajutorul brațului de plastic [C].

Notă: Asigurați-vă că creștăturile de pe Automix Cartridge sunt aliniate cu cele de pe Automix Dispenser.

Atașarea vârfului de amestec

1. Scoateți capacul cartușului [D] sau vârful de amestec utilizat, după ce l-ați rotit 90° în sensul invers acelor de ceasornic, și aruncați-l.
2. Atașați un nou vârf de amestec [E].

Notă: Asigurați-vă că creștăturile de pe vârful de amestec sunt aliniate cu cele de pe Automix Cartridge.

3. Răsuciți vârful de amestec 90° în sensul acelor de ceasornic, pentru a-l bloca.

Aplicarea materialului

Când folosiți Automix Cartridge pentru prima dată, presați afară o cantitate de material cât un bob de mazăre și aruncați-o.

Amestecați materialul în vârful de amestec, cu ajutorul unui braț [F] de pe Automix Dispenser și aplicați direct.

Notă: După aplicare, lăsați vârful de amestec utilizat pe Automix Cartridge, pentru sigilare!

Îndepărtarea Automix Cartridge

1. Împingeți în sus brațul [A] de pe partea posterioară a Automix Dispenser și împingeți glisiera [B] complet în spate.
2. Ridicați brațul de plastic [C] și scoateți Automix Cartridge.

Dezinfectarea dozatorului Automix Dispenser

- Automix Dispenser poate fi refolosit după dezinfectare, însă ar trebui înlocuit dacă apar semne de uzură.
- Dezinfectarea se poate realiza folosind un dezinfectant prin imersie disponibil în comerț. DMG recomandă să utilizați doar soluții dezinfectante listate de RKI (Robert Koch Institute). Automix Dispenser este și autoclavabil.

Interacțiuni

- Reziduurile de materiale pe bază de metacrilat pot influența comportamentul de priză al materialelor pentru amprente de silicon și înregistrarea mușcăturii.
- Materialele care conțin eugenol, umezeala și aerul uleios pot inhiba polimerizarea în zona de contact.

Riscuri reziduale/Efecte secundare

În prezent nu se cunosc efecte secundare. Riscul rezidual al hipersensibilității la componentele materialului nu poate fi exclus.

Avertismente/Precauții

- A nu se lăsa la îndemâna copiilor!
- Numai pentru utilizare dentară!
- Evitați contactul cu pielea! În eventualitatea unui contact accidental cu pielea, spălați imediat zona afectată temeinic cu săpun și apă.
- Evitați contactul cu ochii! În eventualitatea unui contact accidental cu ochii, clătiți imediat cu apă din abundență și, la nevoie, consultați un medic.
- Reutilizare: Efectuați dezinfectarea standard de suprafață la nevoie. Nu sunt necesare alte lucrări de întreținere specifice.
- Urmați instrucțiunile producătorului pentru alte produse care sunt utilizate împreună cu materialul/materialele.
- Incidentele grave care implică acest produs trebuie raportate producătorului și autorităților de înregistrare competente.
- La finisarea lucrării provizorii praful de sablare poate ajunge în ochi și căile respiratorii.
- Purtați mască de față și ochelari de protecție.
- Protejați-vă de praful de șlefuire prin ventilație corespunzătoare - nu inhalați praful.

Caracteristicile de performanță ale produsului

Rezistență la compresiune ≥ 250 MPa, rezistență la îndoire ≥ 75 MPa.

Depozitare/Eliminare

- A se depozita în locuri uscate, între 15 și 25 °C/între 59 și 77 °F!
- A se proteja de expunerea la razele directe ale soarelui!
- După aplicare, lăsați vârful de amestec utilizat pe Automix Cartridge, pentru sigilare!
- A nu se folosi după data expirării!
- Eliminarea se va face în conformitate cu reglementările naționale.

Compoziție

Sticlă dentară, EBPADMA, diuretani din poliester alifatic, rășină din poliester nesaturat, SiO₂, aditivi.

Umpluturi anorganice: aprox. 24 vol% (0,02 – 1,5 μm)

Návod k použití

Česky

Popis výrobku

Luxatemp Plus je samopolymerující kompozit pro tvorbu dočasných korunek, můstků, inlayí, onlayí, částečných korunek a fazet. Materiál ze dvou složek je založen na multifunkčních metakrylátech a je míchán automaticky.

Určený účel

Tvorba dočasných náhrad a dlouhodobých dočasných náhrad: korunek, můstků, inlayí, onlayí, částečných korunek a fazet.

Omezení použití

Materiál nepoužívejte pro trvalé náhrady.

Indikace

Obnova funkčnosti a estetiky ústní dutiny:

- Významné zubní defekty, které nelze rekonstruovat přímou náhradou, např. velké kariézní léze, traumatická poranění nebo nadměrné opotřebení zubů
- Endodonticky ošetřené zuby náchylné k frakturám
- Ztráta zubu
- Vychylení a deformity zubů, např. jednotlivá nebo vícenásobná diastemata a interní změny barvy
- Případy, kdy není možné předvídat funkční nebo estetické výsledky přímých náhrad
- Úprava skusu

Kontraindikace

Nepoužívejte materiál, pokud víte o alergii na kteroukoliv ze složek nebo kontaktní alergii.

Cílová skupina pacientů

Osoby léčené v rámci zubního zákroku.

Určení uživatelé

Zubní lékař, personál zubní asistence a zubní technici

Poznámky k použití

Materiál je aplikován pomocí aplikátoru v poměru 10 : 1.

Poznámka: Při prvním použití Automix Cartridge vymáčkněte trošku materiálu o velikosti hrášku a zlikvidujte jej.

Doporučené použití

1. Před přípravou korunky nebo můstku, případně před extrakcí zubu zhotovte otisk z alginátu, silikonu nebo termoplastického otiskovacího materiálu.

Alternativně lze dočasnou náhradu vytvořit pomocí laboratorně připraveného a ve vakuu tvarovaného stentu, nebo v případě jednotlivých korunek pomocí stripové korunky. Pečlivě dodržujte příslušné pokyny výrobce!

Poznámka: V silikonovém otisku je potřeba vykřít podsekřiviny a v případě potřeby vyříznout odlehčovací kanály. Chcete-li vytvořit spojení se zubem na abutmentu v případě mezery v oblasti stoliček, vyvrtejte v odlitku drážku.

1. Osuštepreparované zuby a vykryjte na preparaci všechny podsekřiviny. Poté vazelínou nebo podobným separačním médiem mírně lubrikujte čepy a okolní tkáň a jakékoli dostavby pahýlu v kompozitu.
2. Zvolte požadovaný odstín prostředku Luxatemp Plus a vložte odpovídající kazetu do aplikační pistole Automix Dispenser (viz „Použití Automix Cartridge“).

Poznámka: Jako prevence vzniku bublin je důležité, aby během aplikace míchací koncovka vždy zůstávala ponořená do do materiálu.

3. Naneste prostředek Luxatemp Plus do otisku nebo stentu tvarovaného ve vakuu. Poté naneste materiál na okluzní povrchy otisku nebo stentu tvarovaného ve vakuu a naplňte dásňové oblasti tak, aby nános pouze mírně přečníval.
4. Přiložte otisk nebo ve vakuu tvarovaný stent naplněný prostředkem Luxatemp Plus na připravené zuby nejpozději do 45 sekund od zahájení míchání a přidržte na místě středně silným tlakem.

Poznámka: Postup usazení je nutné intraorálně sledovat (např. pomocí pátradla), protože teplota v ústech má kriticky závažný vliv na polymeraci a provizorní náhradu lze vyjmout pouze v její elastické fázi.

5. Provizorní náhradu je nutné vyjmout z úst během elastické fáze, tzn. v čase 2 až 3 minuty od zahájení míchání.

Poznámka: Chcete-li dále vylepšit přesnost rozsáhlých dočasných náhrad, lze je po vyjmutí z úst pro konečnou polymeraci vložit zpět do otisku.

6. Před dokončením odstraňte (např. alkoholem) z povrchu provizorní náhrady vrstvu zabráňující oxidaci.
7. V době přibližně mezi 6 a 7 minutami od zahájení míchání lze provizorní náhradu dokončit pomocí brousků, pružných disků apod.
8. Zkontrolujte skus a v případě potřeby upravte vhodnými nástroji.
9. V případě potřeby natřete povrch provizorní náhrady polymerační glazurou s vysokým leskem (např. Luxatemp Glaze & Bond) nebo jej ručně vyleštíte gumovým leštícím nástrojem nebo malým štětečkem z kozích chlupů.
10. Očistěte vývrt, osušte jej a důkladně odstraňte separační médium.
11. Připojte provizorní náhradu.

Poznámka: K zajištění provizorní náhrady lze použít jakýkoli dočasný cement. Společnost DMG doporučuje použít automaticky míchaný upevňovací cement. Cementy obsahující eugenol mohou bránit polymeraci upevňovacích cementů na bázi pryskyřice používaných při definitivním cementování.

12. Zkontrolujte okluzi a odpovídajícím způsobem ji upravte.

Přizpůsobení a oprava provizorní náhrady

Poznámka: Při přizpůsobování a opravě čerstvě vytvořené provizorní náhrady ji není nutné zdrsnit ani použít vazebný prostředek (pokračujte krokem 2).

1. Oprava opotřebené provizorní náhrady: Provizorní náhradu na příslušných místech mírně zdrsněte pomocí brousku nebo pískovače. Poté naneste vazebný prostředek (např. Luxatemp Glaze & Bond) podle pokynů výrobce.
2. Naneste prostředek Luxatemp Plus na všechny povrchy.
3. Stlačte části k sobě na dobu 3 minuty..
4. Po 6 nebo 7 minutách lze příslušná místa dokončit jako obvykle.

Poznámka: Chcete-li polymeraci urychlit, lze zpracovanou provizorní náhradu na pár minut vložit do horké vody o teplotě 50 °C (120 °F). Alternativně lze provizorní náhradu přizpůsobit nebo opravit pomocí světlem tuhneícího, zatékavého kompozitu LuxaFlow Star. Dodržujte odpovídající návod k použití!

Časové rozvržení

Vložení do úst	0:00–0:45 min
Vyjmutí z úst	2:00–3:00 min
Ukončení polymerace Zpracování provizorní náhrady	6:00–7:00 min

Použití kazety Automix Cartridge (obrázek viz „Handling“)

Použití Automix Cartridge

1. Na zadní straně aplikační pistole Automix Dispenser zvedněte páčku [A] a úplně vytáhněte posuvný závěr [B].
2. Zvedněte plastovou páčku [C], vložte Automix Cartridge a uzamkněte ji pomocí plastové páčky [C].

Poznámka: Ujistěte se, že jsou zářezy na Automix Cartridge zarovnané se zářezy na aplikační pistolí Automix Dispenser.

Nasazení míchací koncovky

1. Sejměte víčko kazety [D] nebo použitou míchací koncovku tak, že ji otočíte o 90° proti směru hodinových ručiček, a zlikvidujte ji.
2. Nasadte novou míchací koncovku [E].

Poznámka: Ujistěte se, že jsou zářezy na míchací koncovce zarovnané se zářezy na Automix Cartridge.

3. Otočením míchací koncovky o 90° ve směru hodinových ručiček ji zajistíte.

Aplikace materiálu

Při prvním použití Automix Cartridge vymáčkněte trošku materiálu o velikosti hrášku a zlikvidujte jej.

Smíchejte materiál v míchací koncovce pomocí páčky [F] na aplikační pistolí Automix Dispenser a nanášejte přímo.

Poznámka: Po aplikaci nechte použitou míchací koncovku na Automix Cartridge jako uzávěr!

Vyjmutí Automix Cartridge

1. Na zadní straně aplikační pistole Automix Dispenser zvedněte páčku [A] a úplně vytáhněte posuvný závěr [B].
2. Zvedněte plastovou páčku [C] a vyjměte Automix Cartridge.

Dezinfekce aplikační pistole Automix Dispenser

- Aplikační pistolí Automix Dispenser lze po dezinfikování používat opakovaně, je však nutné ji vyměnit, jakmile se objeví viditelné známky opotřebení.
- Dezinfekci je možné provádět pomocí komerčně dostupných dezinfekčních prostředků pro namáčení. Společnost DMG doporučuje použití pouze těch dezinfekčních roztoků, které jsou uvedené na seznamu institutu RKI (Institut Roberta Kocha). Aplikační pistolí Automix Dispenser je také možné sterilizovat v autoklávu.

Interakce

- Zbytky materiálů na bázi metakrylátu mohou pozměňovat chování při tuhnutí silikonových materiálů na otisky a registraci skusu.
- Materiály obsahující eugenol, vlhkost a mastný vzduch mohou bránit polymeraci v oblasti kontaktu.

Reziduální rizika / vedlejší účinky

K dnešnímu dni nejsou známy žádné vedlejší účinky. Reziduální riziko přecitlivělosti na komponenty materiálu nelze vyloučit.

Výstrahy / předběžná opatření

- Uchovávejte mimo dosah dětí!
- Pouze pro použití ve stomatologii!
- Zabraňte styku s pokožkou! Při náhodném styku s pokožkou zasaženou oblast ihned důkladně opláchněte vodou a mýdlem.
- Zabraňte styku s očima! V případě náhodného styku s očima vypláchněte oči ihned velkým množstvím vody a v případě potřeby vyhledejte lékařskou pomoc.
- Opakované použití: Standardní dezinfekce povrchu dle potřeby. Není vyžadována žádná zvláštní údržba.
- Dodržujte pokyny dodané výrobcem pro jiné produkty používané s materiálem/materiály.
- Závažné případy spojené s tímto produktem je nutno oznámit výrobcí a odpovědným registračním orgánům.
- Při dokončování provizorní náhrady se může brusný prach dostat do očí a dýchacích cest.
- Používejte obličejovou masku a ochranné brýle.
- Adekvátní ventilací zajistěte ochranu proti prachu vznikajícímu při broušení – prach nevdechujte.

Výkonnostní charakteristiky produktu

Pevnost v tlaku ≥ 250 MPa, pevnost v ohybu ≥ 75 MPa.

Skladování/likvidace

- Skladujte na suchém místě při teplotě 15 až 25 °C (59 až 77 °F)!
- Chraňte před přímým slunečním světlem!
- Po aplikaci nechte použitou míchací koncovku na Automix Cartridge jako uzávěr!
- Nepoužívejte po uplynutí doby použitelnosti!
- Likvidace musí být v souladu s vnitrostátními předpisy.

Složení

Dentální sklo, EBPADMA, alifatické polyesterové diuretany, nenasycená polyesterová pryskyřice, SiO₂, aditiva.

Anorganická plniva: přibliž. 24 % obj. (0,02–1,5 μm)

Οδηγίες χρήσης

Ελληνικά

Περιγραφή προϊόντος

Το Luxatemp Plus είναι μια αυτοπολυμεριζόμενη ρητίνη για την κατασκευή προσωρινών στεφανών, γεφυρών, ένθετων, επένθετων, μερικών στεφανών και όψεων. Αυτό το αποτελούμενο από 2 συστατικά υλικό βασίζεται σε πολυλειτουργικά μεθακρυλικά και αναμειγνύεται αυτόματα.

Προβλεπόμενη χρήση

Κατασκευή προσωρινών και μακροχρόνιων προσωρινών στεφανών, γεφυρών, ένθετων, επένθετων, μερικών στεφανών και όψεων.

Περιορισμοί χρήσης

Μη χρησιμοποιείτε το υλικό για μόνιμες αποκαταστάσεις.

Ενδείξεις

Αποκατάσταση της στοματικής λειτουργίας και αισθητική:

- Οι σοβαρές οδοντιατρικές βλάβες, π.χ. εκτεταμένες τερηδονικές βλάβες, τραυματισμοί ή εκτεταμένη οδοντική φθορά, δεν μπορούν να αποκατασταθούν με άμεση αποκατάσταση
- Ενδοδοντικά θεραπευμένα δόντια επιρρεπή σε κατάργματα
- Απώλεια δοντιού
- Κακή ευθυγράμμιση δοντιών και οδοντικές ανωμαλίες, π. χ. μονή ή πολλαπλή αραιοδοντία και εσωτερικός αποχρωματισμός
- Περιστατικά όπου δεν μπορούν να προβλεφθούν τα λειτουργικά και αισθητικά αποτελέσματα των άμεσων αποκαταστάσεων
- Συγκλειστική μεταβολή

Αντενδείξεις

Μη χρησιμοποιείτε το υλικό σε περίπτωση που υπάρχουν γνωστές αλλεργίες σε οποιαδήποτε από τα συστατικά ή αλλεργίες εξ επαφής.

Στοχευόμενη ομάδα ασθενών

Άτομα υπό θεραπεία ως μέρος οδοντιατρικής επέμβασης.

Προβλεπόμενοι χρήστες

Οδοντίατροι βοηθοί οδοντίατρου και οδοντοτεχνίτες.

Σημειώσεις σχετικά με τη χρήση

Το υλικό εφαρμόζεται με πιστόλι 10:1.

Σημείωση: Όταν χρησιμοποιείτε ένα φυσιγγίο Automix Cartridge για πρώτη φορά, εξαγάγετε μια ποσότητα υλικού σε μέγεθος μπιζελιού και απορρίψτε το.

Προτεινόμενη χρήση

1. Πριν ξεκινήσετε την προετοιμασία της στεφάνης, της γέφυρας ή την εξαγωγή δοντιού, πάρτε αποτύπωμα χρησιμοποιώντας αποτυπωτικό υλικό από αλγινικό, σιλικόνη ή θερμολαστικό.

Εναλλακτικά, η προσωρινή αποκατάσταση μπορεί να γίνει με τη χρήση εκμαγείου που κατασκευάστηκε στο οδοντοτεχνικό εργαστήριο υπό κενό αέρος ή, σε περιπτώσεις μεμονωμένων στεφανών, με διαφανείς πλαστικές στεφάνες. Ακολουθήστε πιστά τις σχετικές οδηγίες του κατασκευαστή!

Σημείωση: Στα αποτυπώματα σιλικόνης, θα πρέπει να γίνει απαλοιφή των υποσκαφών και, εάν χρειαστεί, να κοπούν τα κανάλια ανακούφισης. Χαράξτε μία εγκοπή στη χύτευση για να δημιουργήσετε σύνδεση με τα κολοβώματα σε περίπτωση κενού στην περιοχή των γομφίων.

1. Στεγνώστε τα παρασκευασμένα δόντια και απαλείψτε τυχόν υποσκαφές κατά την προετοιμασία. Λιπάνετε ελαφρώς τους πυρήνες και τους περιβάλλοντες ιστούς καθώς επίσης και πιθανά ρητινώδη υλικά κατασκευής πυρήνων, χρησιμοποιώντας βαζελίνη ή παρόμοιο διαχωριστικό μέσο.
2. Επιλέξτε την επιθυμητή απόχρωση Luxatemp Plus και εισάγετε το αντίστοιχο φυσιγγίο στο Automix Dispenser (βλ. «Χρήση φυσιγγίου Automix Cartridge»).

Σημείωση: Για την αποφυγή φυσαλίδων, θα πρέπει η μύτη του άκρου ανάμειξης να παραμένει εμβυθισμένη στο υλικό καθ' όλη τη διάρκεια της εφαρμογής.

3. Περιχύστε Luxatemp Plus στο αποτύπωμα ή στο εκμαγείο υπό κενό αέρος. Περιχύστε έπειτα το υλικό στις συγκλεισιακές επιφάνειες του αποτυπώματος ή του εκμαγείου υπό κενό αέρος και γεμίστε έως την περιοχή των ούλων, επαυξάνοντας ελαφρώς.
4. Τοποθετήστε το αποτύπωμα ή το εκμαγείο υπό κενό αέρος που περιέχουν Luxatemp Plus πάνω στα παρασκευασμένα δόντια για 45 δευτερόλεπτα το αργότερο αφού ξεκίνησε η ανάμειξη και κρατήστε σταθερά ασκώντας μέτρια πίεση.

Σημείωση: Η διαδικασία της αποτύπωσης πρέπει να ελέγχεται ενδοστοματικά (π. χ. με ανιχνευτήρα), καθώς η θερμοκρασία του στόματος είναι καθοριστικής σημασίας για τον πολυμερισμό και η προσωρινή αποκατάσταση μπορεί να αφαιρεθεί μόνο κατά την ελαστική φάση.

5. Η προσωρινή αποκατάσταση πρέπει να αφαιρεθεί από το στόμα κατά την ελαστική περίοδο, δηλ., κατά τη διάρκεια της περιόδου μεταξύ 2 και 3 λεπτών μετά την έναρξη της ανάμειξης.

Σημείωση: Για μεγαλύτερη ακρίβεια των μεγάλων προσωρινών αποκαταστάσεων, οι τελευταίες μπορούν να επανατοποθετηθούν στο αποτύπωμα για τον τελικό πολυμερισμό μετά την αφαίρεση από το στόμα.

6. Πριν από το φινιρίσμα, αφαιρέστε τη στρώση αντιοξειδωτικής προστασίας από την επιφάνεια της προσωρινής αποκατάστασης (π. χ. με οινόπνευμα).
7. Το φινιρίσμα της προσωρινής μπορεί να γίνει 6 με 7 λεπτά μετά την έναρξη της ανάμειξης, χρησιμοποιώντας τροχούς σταυρωτής οδόντωσης, εύκαμπτους δίσκους κτλ.
8. Ελέγξτε τη σύγκλιση και προσαρμόστε κατά περίπτωση με τα κατάλληλα εργαλεία.
9. Εάν χρειαστεί, επικαλύψτε την επιφάνεια της προσωρινής αποκατάστασης με φωτοπολυμεριζόμενα στιλβωτικά υψηλής στιλπνότητας (π. χ. Luxatemp Glaze & Bond) ή στιλβώστε τη με το χέρι, χρησιμοποιώντας ελαστικό στιλβωτή ή βουρτσάκι από τρίχα κατσίκας.
10. Καθαρίστε τον πυρήνα, στεγνώστε τον και απομακρύνετε επιμελώς το διαχωριστικό μέσο.
11. Συνδέστε την προσωρινή αποκατάσταση.

Σημείωση: Για τη στερέωση της προσωρινής αποκατάστασης, μπορεί να χρησιμοποιηθεί οποιαδήποτε κονία. Η DMG συνιστά τη χρήση αυτόματης ανάμειξης κονιάματος συγκόλλησης. Οι κονίες που περιέχουν ευγενόλη μπορεί να εμποδίσουν τον πολυμερισμό των ρητινωδών κονιών συγκόλλησης κατά την οριστική συγκόλληση.

12. Ελέγξτε τη σύγκλιση και προσαρμόστε αναλόγως.

Εξατομικευση και επισκευή προσωρινής ρητίνης

Σημείωση: Κατά την εξατομικευση και την επισκευή μιας ολοκαίνουργιας προσωρινής αποκατάστασης, δεν είναι απαραίτητη η σκλήρυνση της ούτε χρειάζεται συγκολλητικός παράγοντας (συνεχίστε με το βήμα 2).

1. Επισκευή προσωρινής κατασκευής που υφίσταται φθορά: Αδροποιήστε ελαφρώς την προσωρινή αποκατάσταση στα κατάλληλα σημεία με τροχό ή συσκευή αμμοβολής. Εφαρμόστε έπειτα τον συγκολλητικό παράγοντα (π. χ. Luxatemp Glaze & Bond) σύμφωνα με τις οδηγίες του κατασκευαστή.
2. Εφαρμόστε το Luxatemp Plus σε όλες τις επιφάνειες.
3. Πιέστε τα μέρη μεταξύ τους για 3 λεπτά.
4. Το φινιρίσμα των κατάλληλων σημείων μπορεί να γίνει κατά το συνήθη τρόπο μετά από 6 πμ ή 7 πμ λεπτά.

Σημείωση: Για να επιταχυνθεί ο πολυμερισμός, η επεξεργασμένη προσωρινή αποκατάσταση μπορεί να τοποθετηθεί για μερικά λεπτά σε ζεστό νερό στους 50 °C (120 °F). Εναλλακτικά, η προσωρινή αποκατάσταση μπορεί επίσης να εξατομικευτεί ή να επισκευαστεί με την φωτοπολυμεριζόμενη ρευστή ρητίνη LuxaFlow Star. Ακολουθήστε τις αντίστοιχες οδηγίες χρήσης!

Χρόνος

Τοποθετήστε στο στόμα	0:00–0:45 λεπτά
Αφαιρέστε από το στόμα	2:00 –3:00 λεπτά
Ολοκλήρωση πολυμερισμού Επεξεργασία προσωρινής	6:00–7:00 λεπτά

Χρήση του Automix Cartridge (για εικόνα, βλ. «Handling»)

Χρήση του φυσιγγίου Automix Cartridge

1. Πιέστε το μοχλό [A] στο πίσω μέρος του Automix Dispenser προς τα πάνω και τραβήξτε τον ολισθητήρα [B] εντελώς προς τα πίσω.
2. Ανασηκώστε τον πλαστικό μοχλό [C], τοποθετήστε το φυσιγγίο Automix Cartridge και ασφαλίστε το με τον πλαστικό μοχλό [C].

Σημείωση: Βεβαιωθείτε ότι οι εσοχές στο φυσιγγίο Automix Cartridge είναι ευθυγραμμισμένες με εκείνες στο Automix Dispenser.

Προσάρτηση άκρου ανάμιξης

1. Αφαιρέστε το πώμα του φυσιγγίου [D] ή το χρησιμοποιημένο άκρο ανάμιξης, αφού το περιστρέψετε αριστερόστροφα κατά 90°, και στη συνέχεια, απορρίψτε το.
2. Προσάρτηση νέου άκρου ανάμιξης [B].

Σημείωση: Βεβαιωθείτε ότι οι εσοχές στο ακροστόμιο ανάμιξης είναι ευθυγραμμισμένες με εκείνες στο φυσιγγίο Automix Cartridge.

3. Περιστρέψτε το άκρο ανάμιξης δεξιόστροφα κατά 90° για να το ασφαλίσετε.

Εφαρμογή του υλικού

Όταν χρησιμοποιείτε ένα φυσιγγίο Automix Cartridge για πρώτη φορά, εξαγάγετε μια ποσότητα υλικού σε μέγεθος μπιζελιού και απορρίψτε το.

Αναμίξτε το υλικό στο άκρο ανάμιξης με τη βοήθεια του μοχλού [F] του Automix Dispenser και εφαρμόστε απευθείας.

Σημείωση: Μετά τη χρήση, αφήστε το χρησιμοποιημένο άκρο ανάμιξης πάνω στο Automix Cartridge ως πώμα!

Αφαίρεση του φυσιγγίου Automix Cartridge

1. Πιέστε το μοχλό [A] στο πίσω μέρος του Automix Dispenser προς τα πάνω και τραβήξτε τον ολισθητήρα [B] εντελώς προς τα πίσω.
2. Ανασηκώστε τον πλαστικό μοχλό [C] και αφαιρέστε το φυσιγγίο Automix Cartridge.

Απολύμανση του Automix Dispenser

- Το Automix Dispenser μπορεί να ξαναχρησιμοποιηθεί αφού απολυμανθεί. Ωστόσο, θα πρέπει να αντικατασταθεί σε περίπτωση ορατών ενδείξεων φθοράς.
- Η απολύμανση μπορεί να πραγματοποιηθεί με απολυμαντικό διάλυμα για εμβύθιση του εμπορίου. Η DMG συνιστά να χρησιμοποιούνται μόνο απολυμαντικά διαλύματα που περιλαμβάνονται στη λίστα του RKI (Robert Koch Institute). Το Automix Dispenser μπορεί επίσης να αποστειρωθεί σε αυτόκαυστο κλίβανο.

Αλληλεπιδράσεις

- Τα υπολείμματα υλικών με βάση το μεθακρυλικό ενδέχεται να μεταβάλουν τη συμπεριφορά σκλήρυνσης των υλικών αποτύπωσης και καταγραφής της σύγκλεισης από σιλκόνη.
- Τα υλικά που περιέχουν ευγενόλη, υγρασία και αέρα που περιέχει ποσότητα λαδιού μπορούν να εμποδίσουν τον πολυμερισμό στην περιοχή επαφής.

Υπολειπόμενοι κίνδυνοι/παρενέργειες

Δεν υπάρχουν γνωστές παρενέργειες. Ο υπολειπόμενος κίνδυνος υπερευαισθησίας σε συστατικά του υλικού δεν μπορεί να αποκλειστεί.

Προειδοποιήσεις/προφυλάξεις

- Να διατηρείται μακριά από παιδιά!
- Μόνο για οδοντιατρική χρήση!
- Αποφεύγετε την επαφή με το δέρμα! Σε περίπτωση τυχαίας επαφής με το δέρμα, πλύνετε αμέσως και διεξοδικά την επηρεαζόμενη περιοχή με σαπούνι και νερό.
- Αποφεύγετε την επαφή με τα μάτια! Σε περίπτωση τυχαίας επαφής με τα μάτια, ξεπλύνετε αμέσως και διεξοδικά με άφθονο νερό και συμβουλευτείτε ιατρό, εφόσον απαιτηθεί.
- Επαναχρησιμοποίηση: Συνήθης απολύμανση επιφάνειας ανά περίπτωση. Δεν απαιτείται ειδική συντήρηση.
- Τηρείτε τις οδηγίες του κατασκευαστή για τα άλλα προϊόντα που χρησιμοποιούνται με το υλικό/τα υλικά.
- Σοβαρά περιστατικά που σχετίζονται με το προϊόν θα πρέπει να αναφέρονται στον κατασκευαστή και στις αρμόδιες αρχές.
- Κατά το φινιρίσμα της προσωρινής, είναι πιθανό να εισέλθει αμμόσκονη στα μάτια και την αναπνευστική οδό.
- Φοράτε χειρουργική μάσκα και προστατευτικά γυαλιά.
- Προστατευτείτε από τη σκόνη του τροχισμού με κατάλληλο εξοπλισμό. Μην εισπνέετε τη σκόνη.

Χαρακτηριστικά απόδοσης προϊόντος

Αντίσταση σύνθλιψης ≥ 250 MPa, αντίσταση σε κάμψη ≥ 75 MPa.

Αποθήκευση/διάθεση

- Αποθηκεύστε σε ξηρό μέρος από 15 έως 25 °C/59 έως 77 °F!
- Προφυλάξτε από την άμεση έκθεση στον ήλιο!
- Μετά τη χρήση, αφήστε το χρησιμοποιημένο άκρο ανάμιξης πάνω στο Automix Cartridge ως πώμα!
- Μην χρησιμοποιείτε το προϊόν μετά την ημερομηνία λήξης!
- Η απόρριψη πρέπει να γίνεται σύμφωνα με τις εθνικές διατάξεις.

Σύνθεση

Υαλομερές, EBPADMA, διουρεθάνες αλειφατικού πολυεστέρα, ακόρεστη πολυεστερική ρητίνη, SiO₂, πρόσθετα.

Ανόργανα εμφρακτικά υλικά: περίπου 24% (0,02 – 1,5 μm)

使用说明

中文版

产品描述

Luxatemp Plus 是一种自然硫化的复合材料,适用于作为临时牙冠、牙桥、牙镶件、部分牙冠和牙贴面件。这种 2-组分材料的基本成分是多功能甲基丙烯酸酯,属于自动混合材料。

预期用途

制作临时和长期的牙冠、牙桥、牙镶件、部分牙冠和牙贴面件。

使用限制

请勿使用该材料进行永久性修复。

适应症

恢复口腔功能和美学:

- 无法直接修复的主要牙齿缺陷,如泛龋齿病变、牙创伤或严重的牙磨损
- 接受牙根管治疗后容易导致骨折的牙齿
- 牙缺失
- 牙齿错位和畸形,单个或多个牙间隙和变色
- 无法预测直接修复的功能或美学效果
- 咬合修复

禁忌症

若已知对任何成分过敏,或存在接触性过敏者,请勿使用该材料。

患者目标群体

接受牙科手术治疗的患者。

目标用户

牙医、牙医助理和牙科技师

使用注意事项

这种材料需要 10:1 配药器。

注:初次使用 Automix Cartridge 时,挤出豌豆大小量的材料并丢弃。

推荐使用方法

1. 在制作牙冠或牙桥之前或在拔牙之前,使用藻酸盐、硅橡胶或热塑性印模材料取印模。

或者,可以使用实验室的真空成形支架制作此临时修复体,或者在使用 strip crown 进行单冠修复时制作此临时修复体。请严格遵守制造商的相关指示。

注:在修整硅橡胶印模时,应消除倒凹,必要时作出排溢沟。在磨牙区有缝隙的情况下,如果要连接基牙,请在印模上刻一沟槽。

1. 吹干牙预备体,消除在预备中出现的任何倒凹部分。然后,用凡士林或类似的分离介质,轻轻润滑核心和周围组织,以及所有的组合核结构。

2. 选择所需的 Luxatemp Plus 阴影,并将相关的根管插入到 Automix Dispenser(请参见“Automix Cartridge 的使用”)中。

注意:为了避免气泡的产生,在使用过程中,需要注意的一点是将混合尖端的末端始终保持在材料中

3. 把 Luxatemp Plus (的药物)分配到印模中或真空成形支架中。然后,把这些药物分配到印模或真空成型支架的咬合面,并填充到牙龈区,只要稍许即可。

4. 在混合开始后把填充有 Luxatemp Plus 的印模或真空成型支架放置在要诊治的牙齿上最少 45 秒,并保持适当的压力。

注意:设置过程必须在口腔内进行监测(如使用探针),因为口腔内的温度对治疗有至关重要的作用,而且此临时修复体只能在其弹性期内取出。

5. 此临时修复体必须在弹性期内从口内取出,即混合开始后2到3分钟这段时间内取出。

注意:为进一步提高这些临时修复体的准确性,可以把它们放回到印模中,以便将其从嘴里取出后进行最后的治疗。

6. 进行临时修复体清洁前,请(使用酒精等)清除些临时修复体表面上的氧化防护层。

7. 混合开始后大约 6 到 7 分钟,使用横切钻、软抛光片等清洁此临时修复体。

8. 必要时使用合适的工具,检查牙合和校正情况。

9. 如有需要,使用光固化高光泽的釉(例如 Luxatemp Glaze & Bond)涂抹在修复体表面或使用橡胶抛光器或小型羊毛刷对临时修复体进行手动清洁。

10. 清洗、干燥核心组织,彻底去除分离介质。

11. 固定临时修复体。

注:所有的临时粘接剂都可以用来固定临时修复体。DMG 建议使用自动混合的粘接剂。在最终的粘接中,含有丁香酚的水门汀会阻止树脂基粘接剂聚合。

12. 检查咬合并相应调整。

定制和修理临时修复体

注:在定制和修复新的临时修复体时,不需要粗糙化处理和粘接剂续接步骤 2)。

1. 修理使用中的临时修复体:在适当的点上用研磨机或喷砂器稍作粗糙处理。然后,根据制造商说明使用粘接剂(例如 Luxatemp Glaze & Bond)。

2. 把 Luxatemp Plus 应用于所有表面。

3. 所有的部分都按压 3 分钟。

4. 6 或 7 分钟后,适当的部位可以像往常一样完成清洁。

注:为了加速聚合作用,可以把经过处理的临时修复体放置在 50 摄氏度(120 华氏度)的温水中几分钟。或者,可以使用光固化、易流动的复合 LuxaFlow Star 对修复体进行个性化处理或修补。请遵循相应的使用说明!

定时

置入口内	0:00–0:45 分钟
从口内取出	2:00–3:00 分钟
临时修复体固化处理结束	6:00–7:00 分钟

使用 Automix Cartridge (有关图像,请参阅 "Handling")

使用 Automix Cartridge

1. 上推 Automix Dispenser 后方的杆 [A],然后完全拉回滑片 [B]。

2. 提起塑料杆 [C],插入 Automix Cartridge,并使用塑料杆 [C] 将其锁定。

注:确保 Automix Cartridge 上的槽口与 Automix Dispenser 上的槽口对齐。

安装混合头

1. 逆时针旋转 90°揭开包装管盖帽 [D] 或已使用的混合头,并丢弃。

2. 安装新的混合头 [E]。

注:确保混合头上的槽口与 Automix Cartridge 上的槽口对齐。

3. 将混合头顺时针旋转 90°锁定。

使用该材料

初次使用 Automix Cartridge 时,挤出豌豆大小量的材料并丢弃。

握压 Automix Dispenser 上的手柄 [F],材料在混合头内被混合均匀,然后直接使用。

注:施用完毕后,将用过的混合头留在 Automix Cartridge 上用作密封!

移除 Automix Cartridge

1. 上推 Automix Dispenser 后方的杆 [A],然后完全拉回滑片 [B]。

2. 提起塑料杆 [C],并移除 Automix Cartridge。

Automix Dispenser 的消毒

- Automix Dispenser 消毒后可多次使用,但若出现磨损迹象则需更换。
- 可以使用市售的浸泡型消毒剂进行消毒。DMG 建议仅使用 RKI 列出的消毒剂。Automix Dispenser 也可在高温高压下消毒。

相互作用

- 残留的甲基丙烯酸酯基材料可能会改变硅橡胶印模和咬合记录材料的固化性能。
- 含有丁香酚、水分和含油空气的材料可能会抑制接触区域的聚合反应。

残留风险/副作用

至今未发现任何副作用。不排除个别对残留材料成分过敏者。

警告/预防措施

- 请将产品放在儿童不能触及的地方!
- 仅用于牙科!
- 避免触及皮肤!若不慎触及皮肤,请立即用肥皂和清水彻底清洗接触区域。
- 避免接触眼睛!若不慎入眼,请立即用大量清水彻底冲洗眼部,必要时咨询医生。
- 再使用:根据需要进行标准表面消毒。无需特殊维护。
- 若需与其他产品合用,请参阅本材料的制造商使用说明。
- 使用本产品时发生的任何严重事故都应向制造商和责任登记机关报告。
- 在清洁临时修复体时,砂尘可能会进入眼部和呼吸道。
- 因此,务请佩戴口罩和护目镜。
- 适当通风,以减少研磨产生的粉尘——切勿吸入粉尘。

产品性能特性

抗压强度 $\geq 250\text{Mpa}$; 抗弯强度 $\geq 75\text{MPa}$ 。

储存/处置

- 请储存在 15 至 25°C (59 至 77°F) 的干燥处!
- 避免直接暴露于日光下!
- 施用完毕后,将用过的混合头留在 Automix Cartridge 上用作密封!
- 超出保质期后请勿使用!
- 必须依据国家规定进行处置。

组成成分

牙科用玻璃、双乙氧基双酚-A 二甲基丙烯酸酯 (EBPADMA)、脂肪族聚酯二氨基甲酸酯、不饱和聚酯树脂、 SiO_2 添加剂。
无机填料: 大约为 24 vol% (0.02 – 1.5 μm)

取扱説明書

日本語

製品概要

Luxatemp Plusは、暫間被覆冠、ブリッジ、インレー、アンレー、一部被覆冠、ベニア製作用の自己硬化型コンポジットです。多官能性メタクリレート系の2成分形材料で、材料自体は自動的に混合されます。

目的

短期および長期使用の暫間修復物(被覆冠、ブリッジ、インレー、アンレー、一部被覆冠、ベニア)の製作。

使用上の制限

最終補綴物にはこの材料を使用しないでください。

適応用途

口腔機能と美観の修復：

- 直接修復では修復できない主要な歯の欠損。広範囲にわたるう蝕病変、外傷性損傷、広範囲の歯質喪失など
- 破折しやすい根管治療歯
- 歯牙欠損
- 歯列異常および変形。単独または複数の正中離開、内部変色など
- 直接修復の機能的または審美的転帰を予測できない症例。
- 咬合の修正

禁忌

何らかの含有材料成分に対するアレルギーが既知である場合、または接触アレルギーがある場合は使用しないでください。

患者対象グループ

歯科治療中の患者。

対象ユーザ

歯科医、歯科衛生士、歯科技工士

使用上の注意

10:1ディスペンサーを使用して材料を塗布します。

注意： Automix Cartridgeを初めて使用する際は、中身を豆粒大程度出して一度捨ててからご使用ください。

推奨用途

1. 被覆冠またはブリッジを形成する前、または抜歯前にアルジネート、シリコンまたは熱可塑性印象材を使用して印象を採得します。暫間修復物は技工所で製作された真空成型ステントを用いて、またはシングルクラウンの場合は、ストリップクラウンを用いて製作することもできます。使用する材料のメーカーの指示に正確に従ってください。

注意： シリコン印象では、アンダーカットを埋め、必要に応じて、リリース用の溝を作製してください。大白歯部に隙間がある場合に支台歯と連結するには、模型に溝を入れます。

1. 支台歯形成済みの歯を乾燥させ、アンダーカットがある場合は埋め合わせます。次に、支台歯およびコンポジット支台建築物を含む周辺組織に、ワセリンまたは類似の分離剤を塗布します。
2. 目的のシェードのLuxatemp Plusを選択し、該当するカートリッジをAutomix Dispenserに挿入します（「Automix Cartridgeの使用」を参照）。

注意： 気泡の発生を防ぐためには、塗布中にミキシングチップの先端が常に材料に浸漬していることが重要です

3. Luxatemp Plusを印象または真空成型ステントに充填します。次に、印象または真空成型ステントの咬合面に材料を充填し、歯肉部に多少多めに充填します。
4. 練和を開始してから45秒以内にLuxatemp Plusを充填した印象または真空成型ステントを支台歯にかぶせ、中程度の圧力で保持します。

注意： 暫間修復物は、弾性が維持されている間のみ除去することができるものであり、口腔内の温度は硬化に重大な影響を及ぼすことから、プローブなどを用いて口腔内を監視する必要があります。

5. 暫間修復物は、弾性がある間（練和を始めてから2～3分の間）に口腔内から取り出してください。

注意： 大きな暫間修復物は、最終硬化のために口腔から取り出した後、印象に戻すことで精度をさらに向上させることができます。

6. 最終調整を行う前に、アルコールなどを用いて、酸化防止層を暫間修復物の表面から除去します。
7. 練和を開始してから6～7分後に、クロスカットグラインダーやフレキシブルディスクを使用して暫間修復物の最終調整を行うことができます。
8. 咬合を確認後必要であれば、適切な器具を使用して調整します。
9. 必要に応じて、高光沢の光硬化型グレース（Luxatemp Glaze & Bondなど）で暫間修復物の表面をコーティングするか、ラバーポリッシャーまたは小さなゴートヘアブラシを用いて研磨します。
10. 支台歯を洗浄・乾燥後、分離剤を完全に除去します。
11. 暫間修復物を固定します。

注意： 暫間修復物の固定には、すべての仮着セメントを使用できます。DMGは合着セメントの自動練和を推奨しています。ユージノール含有セメントは、最終的なセメント硬化中にレジン系合着セメントの重合を阻害することがあります。

12. 咬合を確認して、調整します。

暫間修復物の調整と修理

注意： 製作直後の暫間修復物の調整および修理には、表面処理もボンディング剤も必要ありません（手順2に進みます）。

1. 装着されていた暫間修復物の修理：暫間修復物の該当箇所表面を、グラインダーまたはサンドブラスターを用いて軽く粗加工します。次にメーカー説明書に従い、（Luxatemp Glaze & Bondなどの）接着剤を塗布します。
2. すべての表面にLuxatemp Plusを塗布します。
3. パーツを3分間圧着します。
4. 6～7分後、通常通りに該当箇所の最終調整を行うことができます。

注意： 重合を早めるために、加工した暫間修復物を50°C（120°F）の温水中に数分間置くことができます。または、光硬化型で流動性の高いコンポジットLuxaFlow Starを使用して、暫間修復物を調整または修理することも可能です。関連する取扱説明書の指示に従ってください。

タイミング

口腔内に装着	0:00 ~ 0:45(分)
口腔内から取り出す	2:00 ~ 3:00(分)
硬化完了 暫間修復物の加工	6:00 ~ 7:00(分)

Automix Cartridgeの使用（画像は「Handling」を参照）

Automix Cartridgeの使用

1. Automix Dispenserの後ろにあるレバー[A]を押し上げ、スライド[B]を完全に引きまします。
2. プラスチックレバー[C]を持ち上げ、Automix Cartridgeを挿入し、プラスチックレバー[C]を使用してロックします。

注意： 必ず Automix Cartridge #の切れ込みが Automix Dispenser上の切れ込みと同じ方向を向いていることを確認してください。

ミキシングチップの取り付け

1. カートリッジのキャップ[D]または使用済みのミキシングチップを反時計回りに90°回転させて取り外し、廃棄してください。
2. 新しいミキシングチップ[E]を取り付けます。

注意： ミキシングチップの切れ込みがAutomix Cartridgeの切れ込みと合っていることを確認してください。

3. ミキシングチップを時計回りに90°回してロックします。

材料を塗布する

Automix Cartridgeを初めて使用する際は、中身を豆粒大程度出して一度捨ててからご使用ください。

Automix Dispenserのレバー[F]を使用してミキシングチップにある材料を混ぜ、直接塗布します。

注意： 塗布後は、密封するために使用済みのミキシングチップはAutomix Cartridgeに取り付けたままにしてください。

Automix Cartridgeの取り外し

1. Automix Dispenserの後ろにあるレバー[A]を押し上げ、スライド[B]を完全に引きまします。
2. プラスチックレバー[C]を持ち上げ、Automix Cartridgeを取り外します。

Automix Dispenserの消毒

- Automix Dispenserは、消毒の後に再使用できますが、傷など目視可能な磨耗の兆候がある場合は交換してください。
- 滅菌には市販の浸漬用消毒液が使用可能です。DMGはRKI（Robert Koch Institute）にリストアップされた消毒液をご使用になることをお勧めします。Automix Dispenserもオートクレーブ滅菌が可能です。

相互作用

- メタクリル樹脂ベース材料の残留物は、シリコン印象材や咬合採得材の硬化挙動を変える可能性があります。
- ユージノール、水分、油分の多い空気を含む材料が接触面での重合反応を阻害する場合があります。

残存リスク/副作用

現在のところ、副作用は報告されていません。製品の成分に対する過敏性の残存リスクは排除できません。

警告/注意事項

- 子供の手の届く所に保管しないでください。
- 歯科治療目的以外に使用しないでください。
- 肌に直接触れないようにしてください! 肌に付着した場合は、すぐに石鹸と水でよく洗い流してください。
- 目に入らないようにしてください。目に入ってしまった場合には、すぐに流水で十分に洗い流し、必要に応じて医師の診療を受けてください。
- 再利用: 必要に応じて標準的な表面消毒を施します。特別なメンテナンスは必要ありません。
- 材料と併用する他の製品のメーカー取扱説明書に従ってください。
- この製品が関わる重大な事故は、メーカーおよび管轄する登録機関に報告してください。
- 暫間修復物の最終調整時に、切削粉が目や気道に入ることがあります。
- 顔マスクおよび保護メガネを着用してください。
- 研削粉から保護するために適切な換気を行い、微粉を吸い込まないようにしてください。

製品の性能特性

圧縮強度 ≥250MPa、曲げ強度 ≥ 75MPa

保存/廃棄

- 15~25°C(59~77°F)の乾燥した場所に保管してください。
- 直射日光を避けてください。
- 塗布後は、密封するために使用済みのミキシングチップをAutomix Cartridgeに取り付けたままにしてください。
- 消費期限が切れている場合は使用しないでください。
- 国の規制に従い廃棄してください。

組成

歯科用ガラス、EBPADMA、脂肪族ポリエステルジウレタン、不飽和ポリエステル樹脂、SiO₂、添加物。
無機フィラー : 約24 vol%(0.02~1.5 μm)

사용 설명서

한국어

제품 설명

Luxatemp Plus는 임시 크라운, 브리지, 인레이, 온레이, 부분 크라운 및 베니어 제작용 자체 중합 컴포지트입니다. 이 2성분 재료는 다기능성 메타크릴레이트를 기반으로 하며 자동 혼합됩니다.

대상 목적

임시 및 장기 사용 크라운, 브리지, 인레이, 온레이, 부분 크라운, 베니어 제작.

사용 제한

재료를 영구 수복용으로 이용하지 마십시오.

적응증

구강 기능 및 미관 회복:

- 광범위한 부식 병변, 외상성 손상, 광범위한 치아 마모 등 직접 수복으로 복구할 수 없는 중대한 치아 결손
- 골절에 취약한 근관치료 치아
- 치아 손실
- 개별 또는 다중 치아 간극 및 내부 변색 등 치과적 오정렬 및 변형
- 직접 수복의 기능적 또는 미관상의 결과를 예측할 수는 없는 경우
- 교합 변경

금기

재료 성분에 대한 알레르기가 있거나 접촉 알레르기가 있는 것으로 확인된 부위에는 사용하지 마십시오.

환자 대상 그룹

치과 진료 과정에서 치료를 받는 사람.

대상 사용자

치과의사, 치과 보조 인력 및 치기공사

사용상 주의사항

10:1 디스펜서를 사용하여 재료를 도포하십시오.

주: 새로운 Automix Cartridge를 사용할 때, 처음 짜낸 1cm 정도는 버려 주시기 바랍니다.

권장 사용법

1. 크라운이나 브리지를 준비하기 전 또는 발치를 준비하기 전에, 알긴산염이나 실리콘, 열가소성 인상 재료를 사용하여 인상을 실시합니다.
또는 연구소에서 제작한 진공 성형 스텐트나 싱글 크라운의 경우 스트립 크라운을 사용하여 임시 수복물을 만들 수 있습니다. 관련 제조사의 지침을 잘 따르십시오!

주: 실리콘 인상에서 언더컷은 보완해야 하고, 필요 시, 릴리프 채널은 절단해야 합니다. 어금니 부위에 간격이 있을 경우 지대치와의 연결을 만들 때 캐스팅에 흠을 내십시오.

1. 준비된 치아를 말리고 준비 중에 있는 언더컷을 보완하십시오. 이어서 바세린이나 그와 유사한 분리제를 이용하여 코어와 주변 조직, 기타 형성된 컴포지트 코어를 가볍게 윤활하십시오.
2. 원하는 Luxatemp Plus 색상을 선택하고 그에 맞는 카트리지를 Automix Dispenser에 삽입하십시오('Automix Cartridge 사용하기' 참조).

주: 거품이 나지 않도록 도포 시 믹싱 팁의 끝부분을 재료에 항상 담가두는 것이 중요합니다.

3. Luxatemp Plus를 인상 또는 진공 성형 스텐트로 배출하십시오. 그 후에 재료를 인상 또는 진공 성형 스텐트의 교합면에 배출하고 잇몸 부위를 약간만 넘치도록 채우십시오.
4. Luxatemp Plus를 채운 인상 또는 진공 성형 스텐트를 혼합 시작 후 늦어도 45초 내로 준비된 치아에 대고 약간의 압력을 가하여 고정시키십시오.

주: 입 속의 온도가 중합에 중요한 영향을 미치고 임시 수복물은 탄성 단계에서만 제거할 수 있으므로 준비 절차를 진행할 때 반드시 구강 내부에서 프로브 등을 사용하여 모니터링해야 합니다.

5. 탄성 단계에서, 즉 혼합 개시 후 2~3분의 시간 내에 임시 수복물을 입에서 제거해야 합니다.

주: 큰 임시 수복물의 정확도를 개선하기 위해 입에서 빼낸 후 최종 중합용 인상에 다시 넣을 수 있습니다.

6. 마무리하기 전에 (알코올 등을 사용하여) 임시 수복물의 표면에서 산화 방지층을 제거하십시오.
7. 혼합을 시작한 지 6~7분이 지난 후 크로스컷 그라인더, 플렉시블 디스크 등을 이용하여 임시 수복물을 마감할 수 있습니다.
8. 필요하다면 적절한 기구를 이용하여 교합을 점검하고 조정하십시오.
9. 필요하다면 임시 수복물의 표면을 광중합 고광택 유약(예: Luxatemp Glaze & Bond)으로 코팅하거나 고무 광택기 또는 소형 염소털 붓을 사용하여 수작업으로 광택을 내십시오.
10. 코어를 청소하고 말린 다음 분리제를 잘 제거하십시오.
11. 임시 수복물을 부착하십시오.

주: 임시 수복물 고정 시 어떤 임시 시멘트나 사용할 수 있습니다. DMG는 자동 혼합 접착 시멘트를 사용할 것을 권장합니다. 유제놀이 함유된 시멘트는 최종 접합 중에 수지계 접착 시멘트의 중합을 방지할 수 있습니다.

12. 교합을 확인하고 그에 따라 조정하십시오.

임시 수복물의 맞춤 조정 및 수리

주: 새로 만들어진 임시 수복물을 맞춤 조정하고 수리할 때 거칠게 만들 필요가 없으며 결합제가 필요하지 않습니다(2단계로 계속).

1. 마모된 임시 수복물의 수리: 적절한 지점에서 그라인더나 샌드블라스터를 사용하여 임시 수복물을 약간 거칠게 만드십시오. 그 후 제조사의 지시에 따라 결합제(예: Luxatemp Glaze & Bond)를 도포하십시오.
2. Luxatemp Plus를 표면 전체에 도포하십시오.
3. 부품들을 3분간 누르십시오.
4. 6~7분이 지난 후 해당 부위를 일반적인 방식으로 마무리할 수 있습니다.

주: 중합 속도를 촉진하기 위해 처리된 임시 수복물을 50°C(120°F)의 따뜻한 물에 몇 분 동안 담가둘 수 있습니다. 또는 쉽게 흐름을 조절할 수 있는 광중합 컴포지트 LuxaFlow Star를 이용하여 임시 수복물을 맞춤 조정하거나 수리할 수 있습니다. 해당 사용 설명서를 준수하십시오!

타이밍

입 안에 넣습니다	0:00분-0:45분
입에서 제거합니다	2:00분-3:00분
중합 종료 임시 수복물 처리	6:00분-7:00분

Automix Cartridge 사용하기(이미지의 경우, 'Handling' 부분 참조)

Automix Cartridge 사용 방법

1. Automix Dispenser 뒤쪽의 레버 [A]를 밀어올리고 슬라이드 [B]를 완전히 뒤로 빼십시오.
2. 플라스틱 레버 [C]를 위로 들어올리고, Automix Cartridge 를 삽입하고 플라스틱 레버 [C]를 이용하여 잠그십시오.

주: Automix Cartridge의 홈을 Automix Dispenser의 홈에 맞춰 장착해야 합니다.

믹싱 팁 부착

1. 카트리지 캡 [D] 또는 사용한 믹싱 팁을 시계 반대방향으로 90° 회전한 후 빼서 버리십시오.
2. 새로운 믹싱 팁 [E]를 부착하십시오.

주: 믹싱 팁의 홈을 Automix Cartridge의 홈에 맞춰 장착해야 합니다.

3. 믹싱 팁을 시계 방향으로 90° 돌려 고정하십시오.

도포 방법

새로운 Automix Cartridge를 사용할 때, 처음 짜낸 1cm 정도는 버려 주시기 바랍니다. Automix Dispenser의 레버 [F]를 사용하여 재료를 믹싱 팁 안에 혼합하고, 이를 직접 도포합니다.

주: 도포 후, 사용한 믹싱 팁은 쉘 역할을 하도록 Automix Cartridge에 그대로 덮어 두십시오!

Automix Cartridge의 제거

1. Automix Dispenser 뒤쪽의 레버 [A]를 밀어올리고 슬라이드 [B]를 완전히 뒤로 빼십시오.
2. 플라스틱 레버 [C]를 들어올리고 Automix Cartridge를 제거하십시오.

Automix Dispenser 소독

- Automix Dispenser는 소독 후 재사용할 수 있으나 마모 흔적이 보이는 경우 교체해야 합니다.
- 상용 침전 소독제를 사용하여 소독을 할 수 있습니다. DMG는 RKI(Robert Koch Institute)에 명시된 소독 방법만을 사용할 것을 권장합니다. Automix Dispenser는 또한 오토 클레이브가 가능합니다.

상호작용

- 메타크릴레이트계 잔여 물질은 실리콘 인상 및 교합인기재의 경화 거동을 변화시킬 수 있습니다.
- 유지놀과 수분, 기름진 공기(oily air)가 포함된 재료는 접착 부위의 중합을 방해할 수 있습니다.

잔여 위험/부작용

현재까지 알려진 부작용은 없습니다. 재료 성분에 대한 과민 반응의 잔류 위험을 배제할 수 없습니다.

경고/예방 조치

- 어린이의 손에 닿지 않는 곳에 보관하십시오!
- 반드시 치과 진료 용도로만 사용하십시오!
- 피부에 접촉하지 않도록 하십시오! 실수로 피부에 접촉된 경우, 즉시 접촉된 부위를 비누와 물로 깨끗이 씻어내십시오.
- 눈에 접촉되지 않도록 하십시오! 실수로 눈에 접촉된 경우에는 충분한 물로 즉시 씻어내고 필요한 경우 의사의 진찰을 받으십시오.
- 재사용: 필요한 경우 표준 표면 살균을 수행하십시오. 특정한 유지 보수는 필요하지 않습니다.
- 재료(들)과 함께 사용하는 다른 제품들의 사용법에 대해서는 제조업체의 지침을 준수하십시오.
- 이 제품과 관련된 심각한 사고는 제조업체와 담당 등록 기관에 보고해야 합니다.
- 임시 수복물 작업 완료 시 샌딩 먼지가 눈과 호흡기에 들어갈 수 있습니다.
- 안전 마스크와 보호용 고글을 착용하십시오.
- 올바른 환기를 통해 그라인딩 먼지로부터 보호하고 먼지를 들이마시지 마십시오.

장치의 성능 특징

압축 강도 $\geq 250\text{MPa}$, 휨 강도 $\geq 75\text{MPa}$.

보관/처분

- 15 ~ 25°C(59 ~ 77°F)의 건조한 장소에 보관하십시오!
- 직사광선에 노출을 피하십시오!
- 도포 후, 사용한 믹싱 팁은 쉘 역할을 하도록 Automix Cartridge에 그대로 덮어 두십시오!
- 만료일이 지나면 사용하지 마십시오!
- 국가별 규정에 따라 폐기하십시오.


구성

치과용 유리, EBPADMA, aliph. 폴리에스테르 디우레탄, 불포화 폴리에스테르 수지, 석영, 첨가제.


무기 충전제: 약 24 vol% (0.02~1.5 μm)

Packaging


Starter pack

1 Cartridge @ 76 g, 15 Automix Tips Blue 10:1, 1 Automix Dispenser Type 50 10:1	
Shade A2	REF 110400

Economy pack

5 Cartridges @ 76 g, 75 Automix Tips Blue 10:1	
Shade A1	REF 110405
Shade A2	REF 110406
Shade A3.5	REF 110407

Refill pack

1 Cartridge @ 76 g, 15 Automix Tips Blue 10:1	
Shade A1	REF 110401
Shade A2	REF 110402
Shade A3.5	REF 110403
Shade B1	REF 110404
Shade Bleach Light	REF 110368

Accessories

45 Automix Tips Blue 10:1	REF 110409
1 Automix Dispenser Type 50 10:1	REF 110411