



# Bruksanvisning



Seal<sup>2</sup>



Varje form av reproduktion av denna manual, helt eller delvis är förbjuden.

Innehållet i denna manual kan ändras utan föregående avisering.

## INNEHÅLLSFÖRTECKNING

1.1	ALLMÄNNA ANVISNINGAR VID LEVERANS.....	4
1.2	ALLMÄNNA VARNINGAR.....	4
1.3	AVSEDD ANVÄNDNING.....	4
1.4	SYMBOLERNAS BETYDELSE.....	5
1.5	INFORMATION OM GARANTIN.....	6
2.1	MASKINENS MÅTT OCH EMBALLAGE.....	7
2.2	BESKRIVNING AV INNEHÅLLET.....	8
3.1	INSTALLATION.....	9
3.2	HÖJDJUSTERING AV STAGET.....	11
3.3	INSTRUKTION FÖR VÄGGMONTAGE.....	12
3.4	SÄKERHET.....	14
3.5	ELEKTRISK INSTALLATION.....	15
4.1	TEKNISKA SPECIFIKATIONER.....	16
5.1	BRUKSANVISNING.....	17
6.1	RENGÖRING AV FOLIESVETSEN.....	19
6.2	TEKNISK SERVICE.....	19
6.3	FELSÖKNING.....	20
7.1	SKROTNING.....	20

## 1.1 ALLMÄNNA ANVISNINGAR VID LEVERANS

Kontrollera emballagets skick vid leveransen spar det till senare behov..

Öppna förpackningen och kontrollera att:

- Innehållet stämmer överens med de tekniska specifikationerna;
- att det inte finns några tecken på skador.

Informera transportföretaget, din leverantör eller återförsäljare om det förekommer skador eller om det saknas delar och ange alla detaljer.

Måtten som anges i denna manual kan ändras utan avisering..

Ritningar och andra dokument, som medföljer leveransen tillhör tillverkaren, som förbehåller sig alla rättigheter och inte kan göras ansvarig mot tredje part.

Reproduktion, helt eller delvis, av text och illustrationer i denna manual är förbjuden.

Tillverkaren förbehåller sig rätten att förbättra och förändra manualen eller utrustningen utan avisering och utan att uppdatera tidigare manualer.

## 1.2 ALLMÄNNA VARNINGAR

Personer som arbetar med maskinen eller utför underhåll beskrivs i nedanstående text.

**OPERATÖREN** är personen, som fysiskt använder anordningen i enlighet med avsett ändamål.

**DEN ANSVARIGA ARBETSLEDNINGEN** är personen eller gruppen av personer som ansvarar för driften, regelbundet underhåll och utbildning av operatören. Den ansvarige arbetsledaren är rättsligt bindande ansvarig för installation, korrekt funktion och korrekt användning av utrustningen.

Tillverkaren anses inte vara ansvarig för möjliga haverier, skador och dålig funktion som kan härledas till användning på ett felaktigt sätt eller bristfälligt underhåll.

Denna manual är en del av produkten och ska finnas tillgänglig i närheten av utrustningen för enkel och snabb information. Denna manual innehåller instruktioner för:

- Korrekt installation;
- Säker och effektiv funktion;
- Löpande och planerat underhåll.

Anordningen ska användas i enlighet med procedurerna beskrivna i denna manual och aldrig till andra ändamål.

Anordningen är avsedd för professionell användning och endast kvalificerad personal får använda den.

## 1.3 AVSEDD ANVÄNDNING




**SEAL<sup>2</sup>: anordning för att försegla och skära steriliseringsrullar av papper och propylen. Utrustningen kan inte användas till rullar av annat material.**

## 1.4 SYMBOLERNAS BETYDELSE



Säkerhetssymboler på anordningen:

SYMBOL	BESKRIVNING
	<b>VARNING: HET YTA</b>

På anordningen finns etiketter med följande symboler: Dess betydelser förklaras i följande tabell.

SYMBOL	BESKRIVNING
<b>SN</b>	<b>"SERIENUMMER"</b> Symbolen måste följas av tillverkarens serienummer. Serienumret måste stå ihop med symbolen.
	<b>"TILLVERKNINGSDATUM"</b> Symbolen måste följas av tillverkningsåret. Året måste bestå av 4 siffror.
	<b>"VARNING, SE BRUKSANVISNINGEN VID ANVÄNDNING."</b>
	Följande symbol på anordningen visar att delarna måste avfallshanteras separat och återvinnas.

Dessutom används vissa symboler bredvid en beskrivning, en upplysning etc. Dessa ikoner är avsedda att göra läsaren uppmärksam på viktiga upplysningar eller förklaringar. Dessa förklaras i nedanstående text.

SYMBOL	BESKRIVNING
	<b>SPECIELLT VIKTIG SÄKERHETSINFORMATION.</b> Denna symbol är avsedd för att göra läsaren uppmärksam på viktiga fakta gällande operatörens säkerhet.
	<b>INFORMATION OCH VARNINGAR</b> Denna symbol är avsedd för att göra läsaren uppmärksam på allmänna märkningar och rekommendationer.

## 1.5 INFORMATION OM GARANTIN

Tillverkaren garanterar produktens kvalitet under förutsättning att den används i enlighet med instruktionerna i denna manual under en period av **24 månader**, både avseende mekaniska och elektriska komponenter.

Garantiperioden börjar gälla från leveransdatum. Detta skall styrkas med inköpsfakturan.

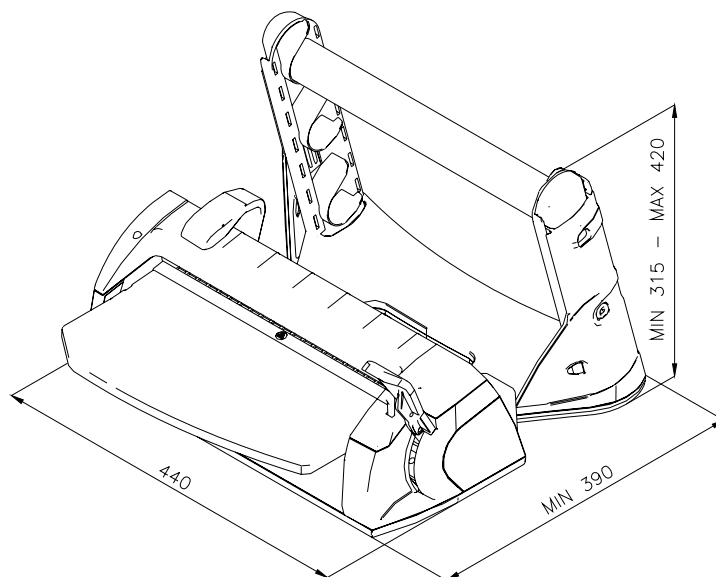
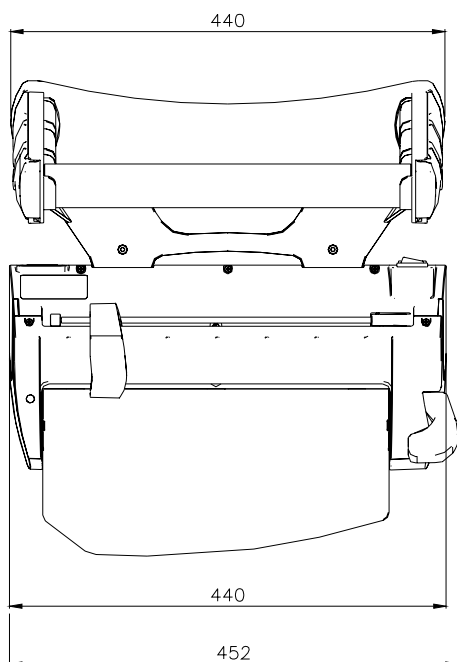
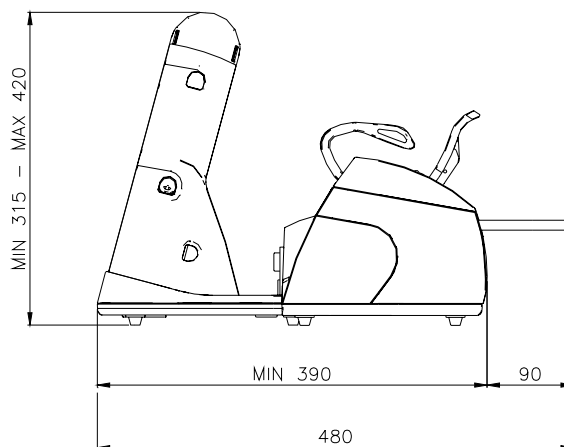
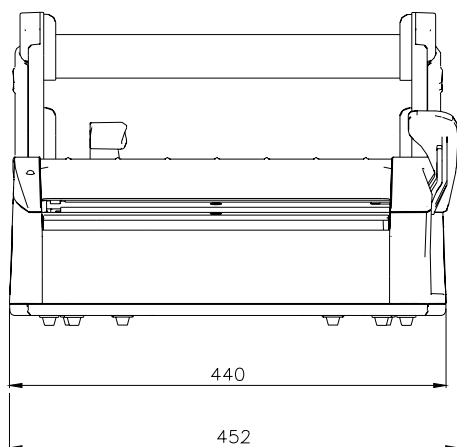
Vid eventuella tvister, gäller datumet på fakturan med hänvisning till anordningens serienummer.

Garantin omfattar inte brister och skador orsakade av:

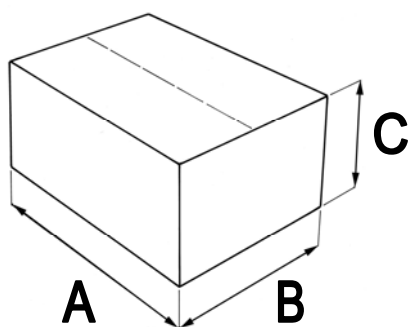
- Felaktig installation
- Bristfälligt underhåll
- Manipulering eller obehöriga förändringar
- Felaktig användning av utrustningen
- Uraktlåtenhet att följa instruktionerna i denna manual

**Garantireparationer utförs efter tillverkarens bedömning och omfattar inte emballage- och fraktkostnader.**

## 2.1 MASKINENS MÅTT OCH EMBALLAGE



Foliesvetsens totala mått



Emballagets mått:

A = 520 mm

B = 400 mm

C = 365 mm

Totalvikt: 8,5 kg

## 2.2 BESKRIVNING AV INNEHÅLLET

Emballaget innehåller följande komponenter:

Beskrivning	Antal
Förseglings- & skärstation	1
Rullhållare	1
Arbetsyta	1
Stag	2
Huvudledning	1
Insexnyckel	1
Reservsäkringar	2
Instruktionsmanual	1
Snabbstartsvägledning	1
Garantibevis	1



**OBS:** OBS: Vi rekommenderar att **behålla originalemballaget** för senare transport. Annat emballage kan resultera i att produkten kan skadas under transport.



### 3.1 INSTALLATION

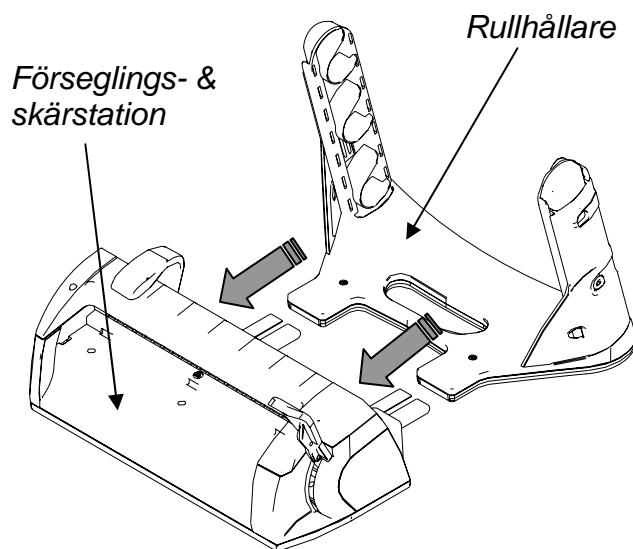
#### Observera följande varningar vid installation av produkten:

- Placera foliesvetsen på en slät yta med tillräckligt omgivande utrymme.
- Installera inte maskinen i närheten av tvättställ/diskbänk eller liknande för att undvika kontakt med vatten och kortslutning i elsystemet.
- Undvik närhet till värmekällor.
- Installera maskinen i ett område med normal ventilation.
- Se till att elkabeln inte är böjd och att den obehindrat kan dras till elanslutningen.

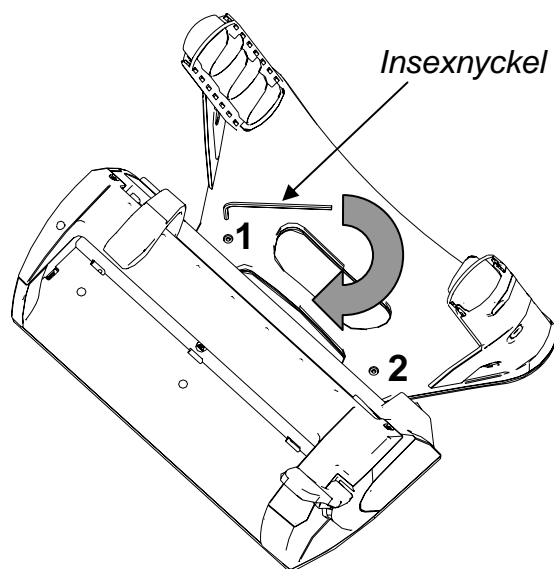
1) Packa försiktigt upp förseglings-/skärstationen och rullhållaren.

2) Sätt fast rullhållaren i förseglings- & skärstationen genom att låta den glida utmed stålstyrningarna.

3) Skjut in rullhållaren så långt det går för att den ska ta så lite plats som möjligt eller ställ in den efter dina behov.

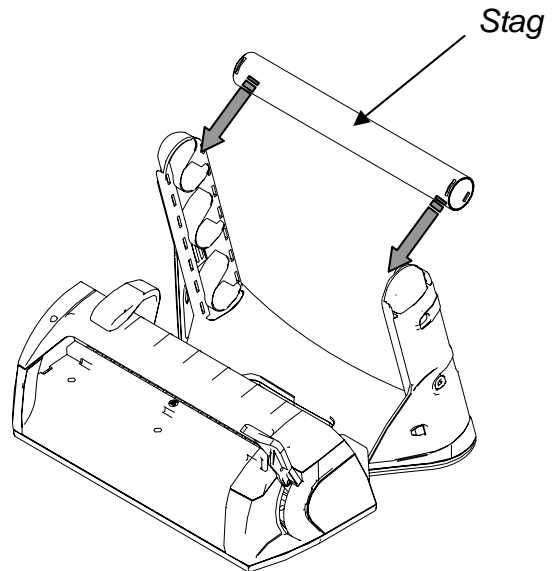


4) Dra fast de båda skruvarna (1 och 2) med den medföljande insexnyckeln tills de är helt åtdragna.



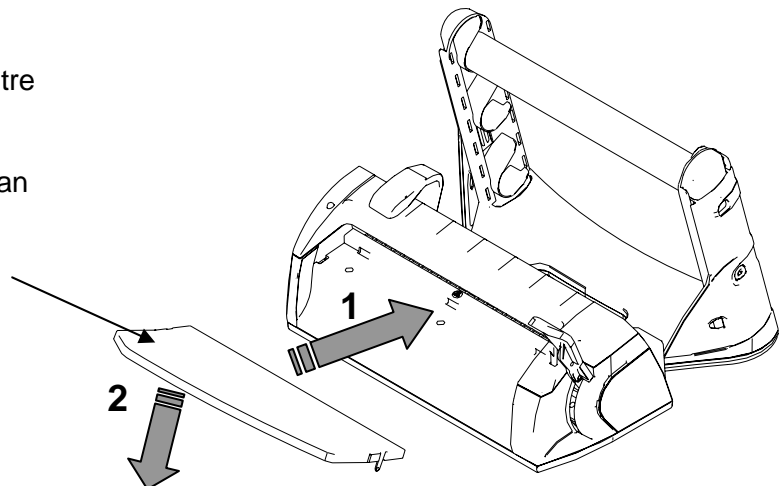
- 5) Sätt en eller två stag\* på rullhållaren och se till att rullhållarens pigg griper i slitsen på staget, om nödvändigt genom att vrida staget.

\*enligt önskad användning.  
(se kapitel 3.2)



- 6) Sätt i arbetsytan genom föra in de tre piggarna i hålen på förseglings- & skärstationen (1) och sänk den så att den ligger an mot stationen (2).

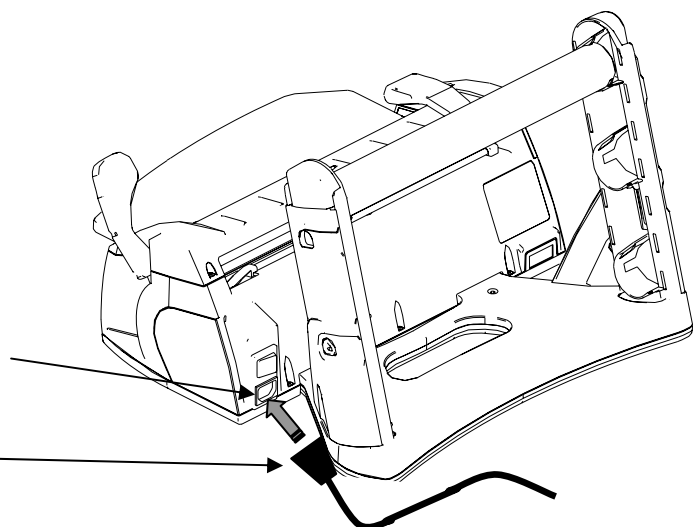
Arbetsyta



- 7) Sätt i anslutningskabeln. Anordningen är klar att användas.

Kontakt för  
anslutningskabeln

Huvudkabel



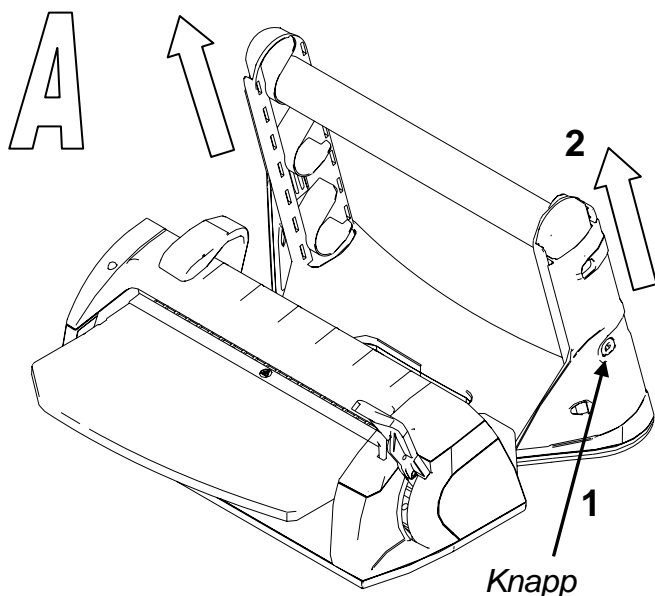
**OBS:** Foliesvetsen har testats och kalibrerats på fabriken.

## 3.2 HÖJDJUSTERING AV STAGET

Foliesvetsen kan användas på flera sätt:

A – med nedsänkt rullhållare med ett stag

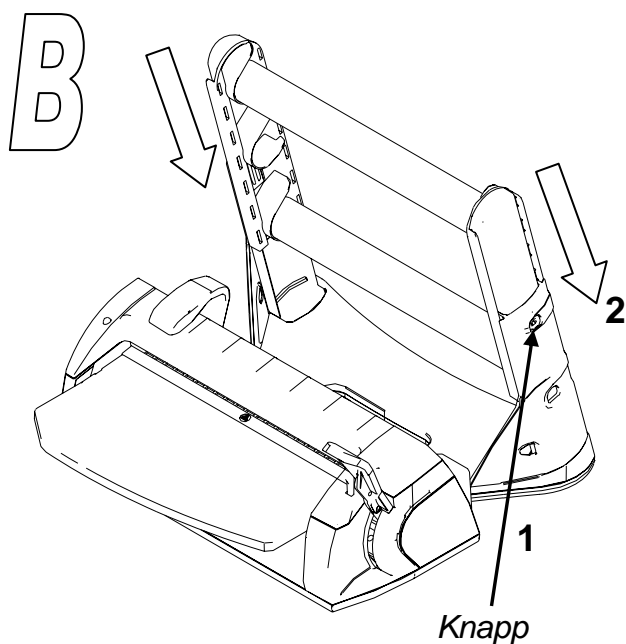
B - med förlängd rullhållare med ett eller två stag



Förlängning/höjning av rullhållaren:

*OBS: Ta bort staget innan detta moment utförs.*

- 1) Tryck på knapparna på varje sida om rullhållaren
- 2) Tryck upp båda sidorna på rullhållaren till knapparna passar i de övre hålen.



Sänka rullhållaren:

*OBS: Ta bort staget/stagen innan detta moment utförs.*

- 1) Tryck på knapparna på varje sida om rullhållaren
- 2) Tryck ned båda sidorna på rullhållaren till knapparna passar i de nedre hålen.



**VARNING:**

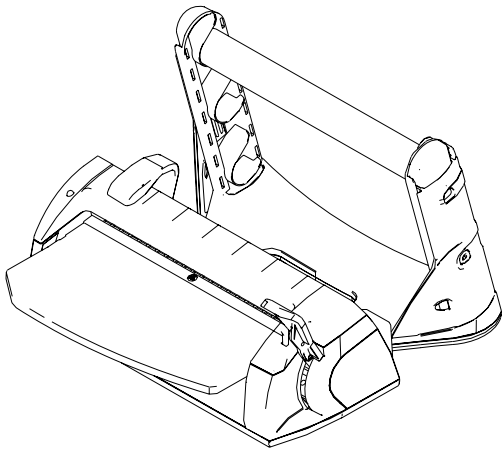
När rullhållaren är helt utdragen ska den lättare rullen med påsar placeras på det övre staget.

Maximal last 5 kg.

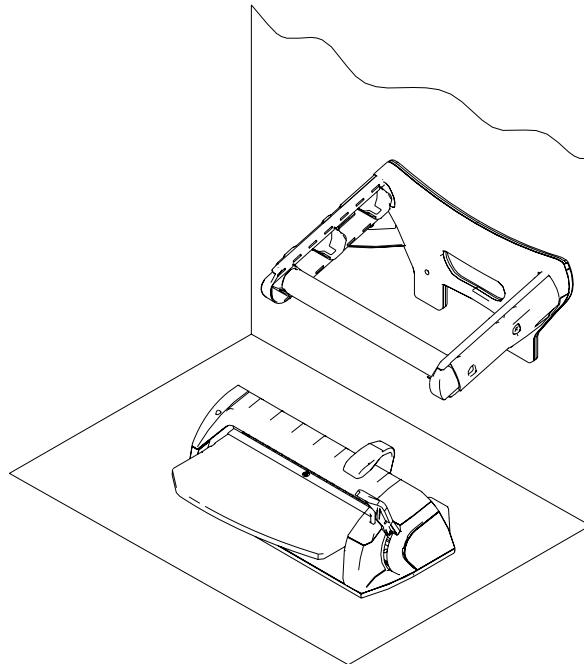
### 3.3 INSTRUKTION FÖR VÄGGMONTAGE

Foliesvetsen har konstruerats för att kunna användas på två sätt:

FÖRSEGLINGS- OCH SKÄRSTATION  
PÅ ETT JÄMNT UNDERLAG

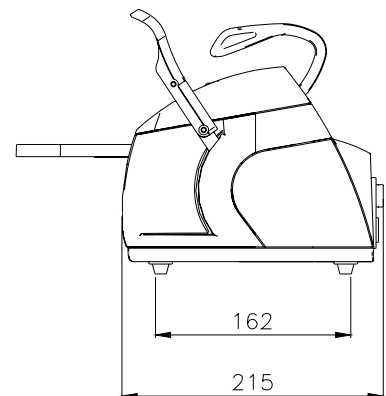
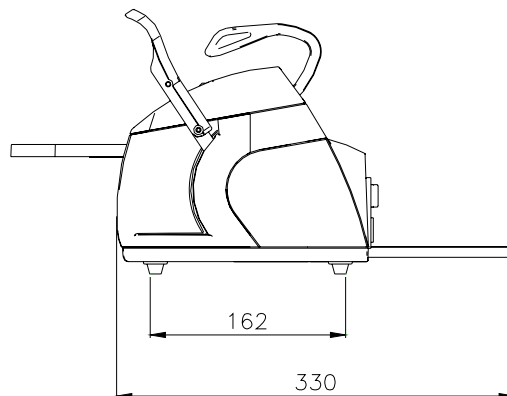


FÖRSEGLINGS- & SKÄRSTATION PÅ ETT  
JÄMNT UNDERLAG - RULLHÅLLAREN PÅ EN  
VÄGG

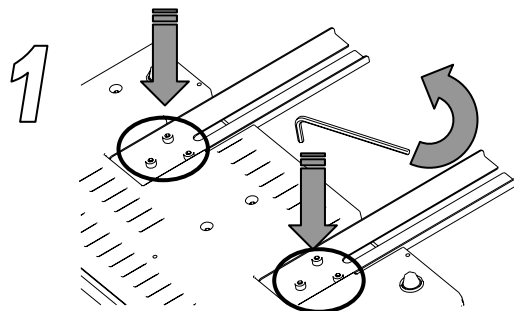


När rullhållaren är placerad på en vägg tar förseglings och skärstationen ett utrymme på 330 mm beroende av glidlisterna.

(1) För att reducera det nödvändiga utrymmet kan listerna tas bort med hjälp av insexnyckeln.

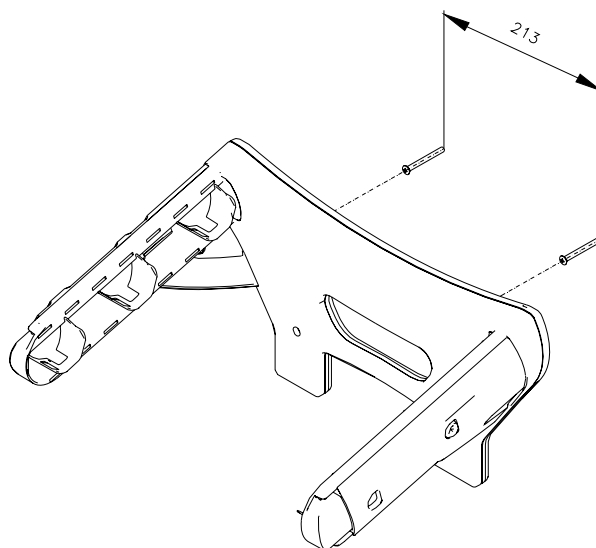
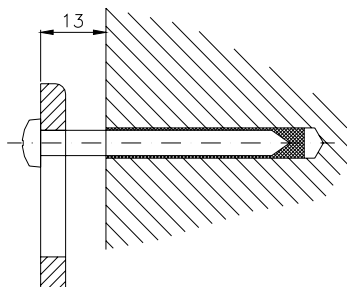


Utrymmet som behövs är då endast 215 mm (plus utrymme för nätkabeln).



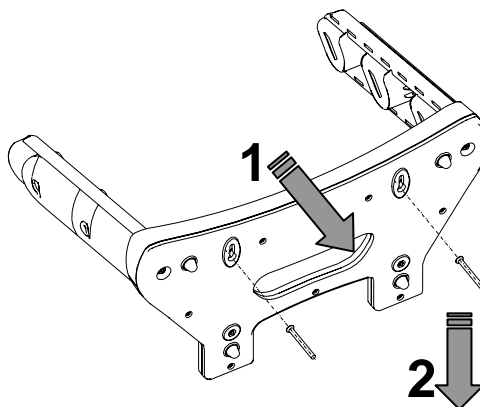
För **väggmonterad** rullhållare, följ de nedanstående instruktionerna.

- 1) Fixera två pluggar med en diameter på 6 (skruvskalle: max diameter 9,5 mm, skruvens huvuddel: max diameter 5 mm) med en hjulbas på 213 mm.  
Lämna ett utrymme på 13 mm mellan skruvskallen och väggen så att rullhållaren kan monteras.



Använd pluggar och skruv som är lämpliga för väggtypen (betong, tegel, gipsskivor etc).

- 2) Fastsättning av rullhållaren på skruvarna i väggen.  
**(1)** Placera hålen i rullhållaren på skruvskallarna,  
**(2)** och dra nedåt för att få den att sitta fast.



- 3) Sätt i stagen med rullarna (se 3.1 – Installation).



**VARNING:**

Sätt i stagen på rullhållaren och kontrollera att piggarna på rullhållaren passar i slitsen på stagen, vrid stagen om nödvändigt



**VARNING:**

När rullhållaren är väggmonterad ska den användas i nedsänkt läge med endast ett stag (se 3.2).

### 3.4 SÄKERHET

Läs noggrant nedanstående säkerhetsinformation innan du använder foliesvetsen. Uraklåtenhet att följa anvisningarna kan orsaka olyckor och skador på maskinen.

**VARNING:**

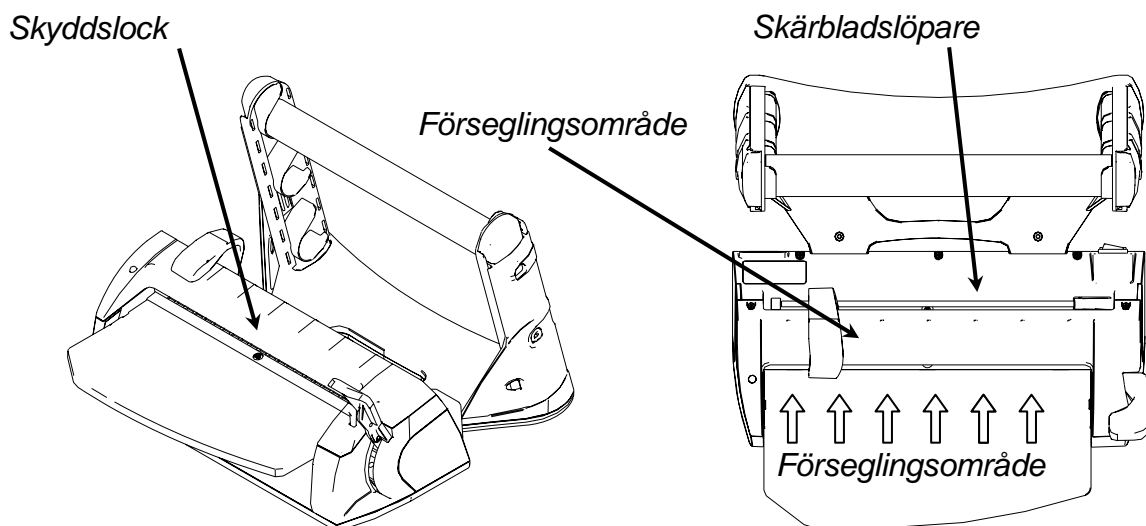
Håll inte fingrarna i förseglingsområdet när maskinen är i drift och efter att den har stängts av.

Vänta tills maskinen har svalnat om du av någon anledning måste komma åt detta område.



Stick inte in fingrarna under förseglingsområdets skyddslock när förseglingsspaken har sänkts.

Stick aldrig in fingrarna i området runt skärbladet.



**VARNING:**

Håll området nära foliesvetsen rent och torrt.



**DEMONTERA ALDRIG FOLIESVETSEN - RISK FÖR ELCHOCK!**

Om det inte är möjligt att avbryta elförsörjningen med apparatens egen strömbrytare, stäng av strömmen med huvudströmbrytaren.

**VARNING:**

Rengör foliesvetsen med en fuktig trasa först efter att nätkabeln har kopplats från. (se till att det inte finns kvar någon fukt innan foliesvetsen åter startas).



Använd inga lösningsmedel.

Kontrollera att nätkabeln är jordad.

Se till att anordningen matas med rätt spänning.



**ANVÄND ENDAST ORIGINALKABELN.  
ANVÄND ENDAST ORIGINALDELAR.**

Om maskinen inte fungerar felritt, sök i "felsökningsschemat" i denna manual för att hitta möjliga orsaker. Om du behöver ytterligare information eller reparation, kontakta din återförsäljare.

**VARNING**

- Maskinen är tillverkad i enlighet med gällande elsäkerhetsbestämmelser och levereras med tvåpolig stickkontakt som säkerställer att anordningen är jordad.
- Det är viktigt att elsystemet är korrekt jordat och att spänningen är lämplig för maskinen. Kontakta en kvalificerad elektriker om det uppstår tvivel.

**URAKTLÅTENHET ATT FÖLJA OVAN ANGIVNA ANVISNINGAR FRIGÖR  
TILLVERKAREN FRÅN ALLT ANSVAR**

### 3.5 ELEKTRISK INSTALLATION

Kontrollera att spänningen angiven på produktens typskylt överensstämmer med spänningen på installationsplatsen.

Anordningen måste anslutas med original nätanslutningskabel till ett jordat system som stämmer överens med tillämpningsbara normer i landet där installationen sker.

**VARNING:**

Böj inte kabeln och placera inga föremål på den.

## 4.1 TEKNISKA SPECIFIKATIONER

Spänning	200 / 240 V	100 / 120 V
Antal faser	1	1
Frekvens	50 / 60 Hz	50 / 60 Hz
Effekt	100 W	100 W
Isoleringsklass	I / IPX0	I / IPX0
Säkringar	Nr 2 – 5x 20 T4 A	Nr 2 – 5x 20 F10 A
Miljöförhållanden för vilken anordningen har konstruerats	<ul style="list-style-type: none"><li>• Användning inomhus</li><li>• Höjd upp till 3000 m</li><li>• Temperatur: +5 / +40 °C</li><li>• Relativ max fuktighet: 85%</li><li>• Max spänningsvariation: ± 10 %</li><li>• Installationsklass (överspänningskategori): II</li><li>• Föroreningsgrad: 1</li></ul>	
Strömbrytare	bipolär	
Vikt	7.1 Kg	
Förseglingens mått:	12 x 310 mm	
Förseglingstyp	Termisk med konstant temperatur	

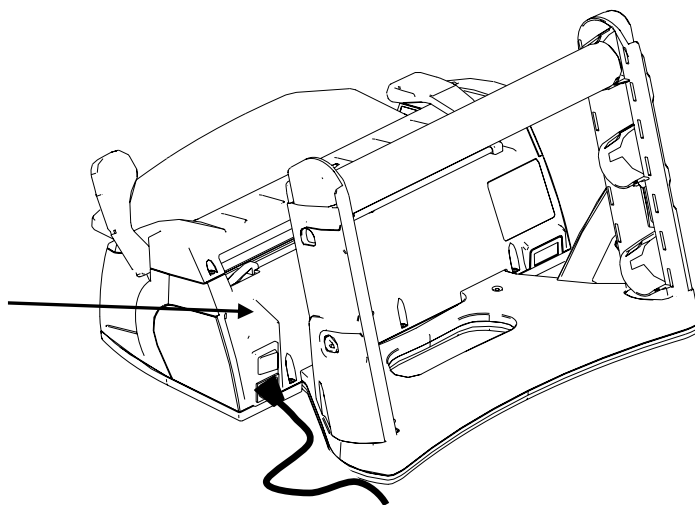


## 5.1 BRUKSANVISNING

- 1) Kontrollera att maskinen är ansluten till elnätet.

Tryck på strömbrytaren på maskinens baksida.

Strömbrytare

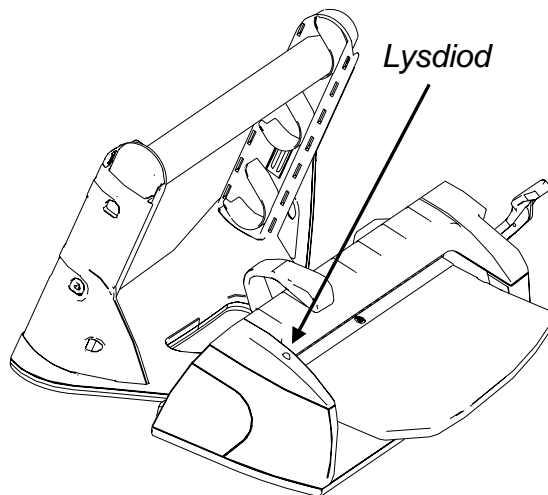


- 2) Lysdioden på maskinens framsida börjar blinka med rött och grönt sken medan maskinen värms upp.

Lysdioden lyser med fast grönt sken när motståndet har nått idealisk förseglingsstemperatur.

Maskinen är då klar att användas.

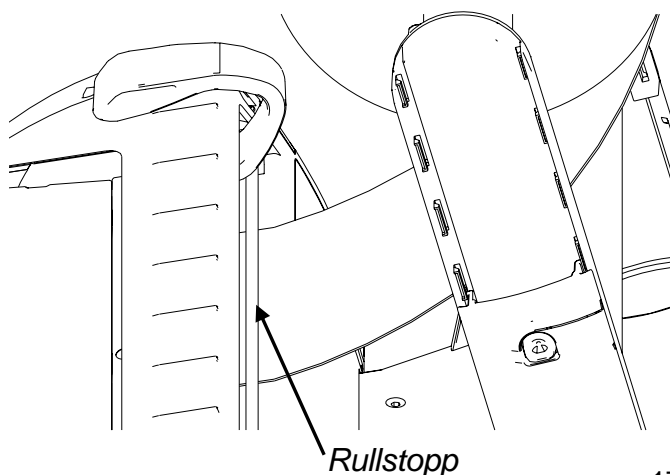
Lysdiod



**OBS:** Om förseglingsspaken trycks ned under uppvärmningsfasen (röd och grön blinkande lysdiod) skiftar lysdioden till rött och en signal avges för att påvisa att anordningen inte är klar att användas. Lyft upp spaken och vänta till lysdioden lyser med fast grönt sken.

- 3) Sätt i folien under rullstoppet

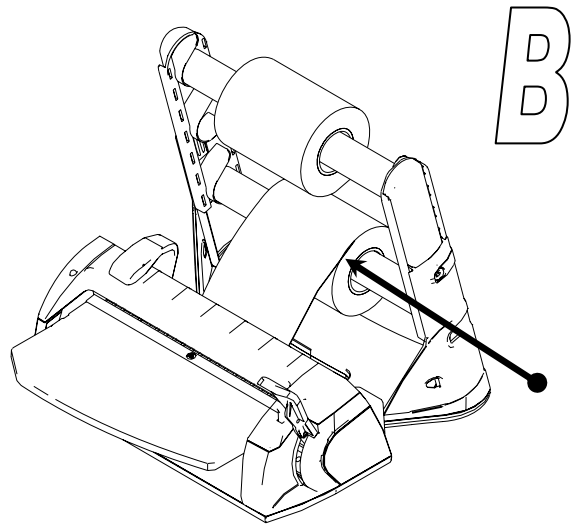
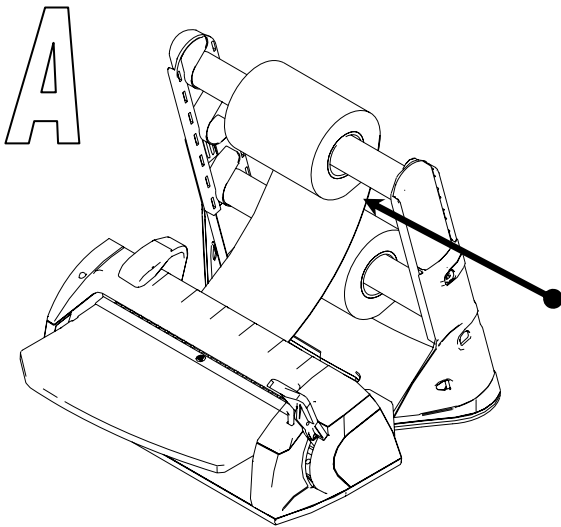
**Påsen kan sättas i med polypropylenfilmen antingen upp till eller ned till. Om förstärkta rullar används, måste propylenfilmen vara vänd UPPÅT.**



### Om båda rullstagen används

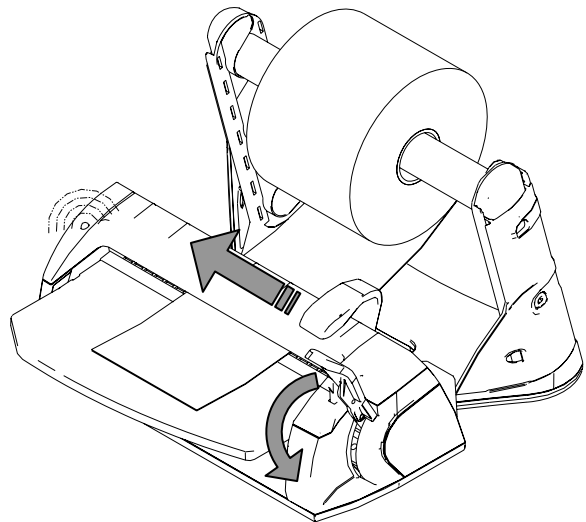
**A:** sätt i rullarna på det övre staget med folien kommande från undersidan.

**B:** sätt i rullarna på det nedre staget med folien kommande från ovensidan.



- 4) Dra folien till önskad längd och sänk förseglingsspaken. Lysdioden blinkar grönt under förseglingsfasen (3 sekunder).
- 5) Använd skärspaken till att skära folien och göra en påse (medan spaken är nere). I slutet av förseglingsfasen lyser dioden med fast grönt sken och en akustisk signal avges.

Därefter är förseglingen färdig.

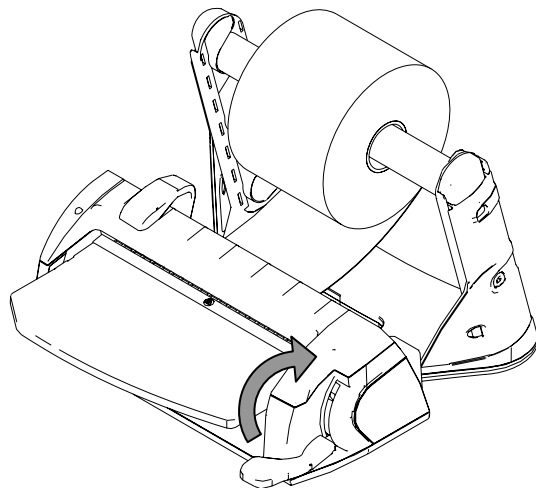


- 6) Lyft upp förseglingsspaken.

Lysdioden lyser åter med grönt fast sken och ljudsignalen upphör.

Dra ut påsen.

Svetsen är klar för nästa förseglingsprocedur utan att behöva svalna.



**VARNING:**

Om operatören inte lyfter förseglingsspaken efter förseglingen, stänger resistorn automatiskt av sig själv för att inte bränna folien.

I detta läge blinkar lysdioden rött och larmet avger en intermitterent ljudsignal.

Så snart spaken lyfts, startar resistorn automatiskt. Det tar ett par sekunder att nå idealtemperaturen för fortsatt försegling.

## 6.1 RENGÖRING AV FOLIESVETSEN

Rengör maskinens yttre delar med en fuktig trasa (använd inte korrosiva eller slipande produkter), först efter att nätanslutningskabeln har kopplats från eltillförseln.



**VARNING: KOPPLA ALLTID IFRÅN ELTILLFÖRSELN INNAN ETT INGREPP.**  
Uraktlåtenhet att följa denna varning kan leda till allvarliga personskador och skador på maskinen.

**VARNING:**

Innan du påbörjar rengöring, kontrollera att maskinen har svalnat. Var försiktig med skärbladet när du rengör anordningen.

**VARNING:**

Kontrollera att anordningen är helt torr innan du åter startar den.

## 6.2 TEKNISK SERVICE

Maskinen kräver inte någon förebyggande teknisk service.

**ALL TEKNISK SERVICE FÅR ENDAST UTFÖRAS AV EN AUKTORISERAD TEKNIKER.**

## 6.3 FELSÖKNING

### Signaler

SIGNAL	ORSAK	ÅTGÄRD
Lysdioden blinkar alternerande grönt och rött	Maskinen värms upp men temperaturen är inte tillräckligt hög för försegling	Vänta på fast grönt sken.
Lysdioden har fast rött sken och maskinen avger en intermitterent akustisk signal.	Förseglingsspaken har sänkts under uppvärmningsfasen.	Lyft upp spaken och vänta till lysdioden visar fast grönt sken.
Lysdioden har blinkande rött sken och maskinen avger en intermitterent akustisk signal.	Den maximala förseglingstiden har överskridits.	Lyft spaken omedelbart.
Lysdioden blinkar orange	Anordningen har havererat.	Tillkalla tekniker.

## 7.1 SKROTNING



Följande symbol



på anordningen visar att delarna måste avfallshanteras separat och återvinnas.

Användaren måste därför skicka/lämna in anordningen till ett, av kommunen, godkänt företag som källsorterar, eller har avtal med andra företag som säljer utbytesdelar till liknande anordningar.



Manufacturer:

W&H Sterilization S.r.l  
Italy, I-24060 Brusaporto (BG)  
Via Bolgara, 2  
t +39/035/66 63 000  
f +39/035/50 96 988  
e office@wnhster.it  
wh.com

Importer: