

EDDY[®]
**Innovative
Sonic Powered
Irrigation**

Three benefits
in one solution



Peace of mind included | The Endo-System

Rely on us. Since 1869, satisfaction in endo for you and your patients has been our highest priority, and it always will be. We are committed to a holistic endodontic approach: perfectly matched products plus clinical education combined with excellent customer service. For easy and efficient endo treatments, today and tomorrow. **Don't make weak compromises – choose the VDW Endo-System with peace of mind included.**

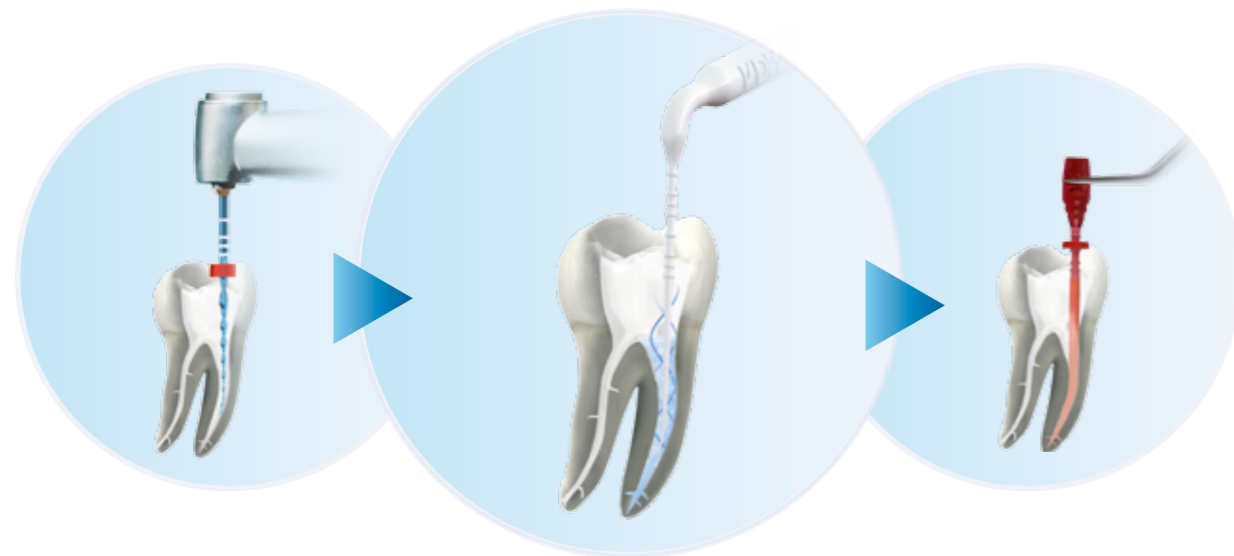
EDDY[®]

- Innovativ sonisk skylning**  **4 – 9**
Tre fordele i én løsning
- Innovativ ultralyddrevet irrigasjon**  **10 – 15**
Tre fordeler i én løsning
- Innovativ sonisk spolning**  **16 – 21**
Tre fördelar i en lösning
- Innovatiivinen ultraäänitoiminen huuhtelu**  **22 – 27**
Kolme etua yhdessä ratkaisussa

Sonisk aktivering for bedre resultater

Grundig skylning af hele rodkanalsystemet – inklusive isthmus og sidekanaler – er vigtigt for et godt endodontisk resultat. Forskning viser nu, at sonisk aktivering af skyllevæsker giver en væsentlig forbedring af den endodontiske behandling.

- Der fjernes væsentligt mere debris og smørelag end ved skylning med kanyler
- Øger effekten af desinfektionsløsninger
- Øger chancen for renere rodkanaler, hvilket giver bedre resultater på langt sigt



Præparation

Skylning

Rodfyldning



Mød EDDY® – den tredimensionale innovation



EDDY® spidser kører ved en høj frekvens på op til 6.000 Hz med airscaler. Den vibration, der produceres, overføres til polyamidspidsen, som – på grund af de særlige materialeegenskaber – bevæges med en oscillerende bevægelse ved høj amplitude. Denne tredimensionale bevægelse udløser kavitation og akustisk strømning, som er forbundet med højere rengøringseffekt.

Sonisk aktiverede EDDY® spidser er lige så effektive til at aktivere skyllevæsker som ultralyd, men sætter på grund af de bløde polymerspidsers nye standarder for sikkerhed kombineret med effekt. EDDY® viser desuden sin alsidighed ved at understøtte anbringelse og fjernelse af calciumhydroxid samt anbringelse af sealer.

Forskning viser: Stor ydeevne i vanskelige rodkanaler

EDDY® er på højde med ultralydsskylning i forhold til at reducere den mikrobielle belastning i lige og krumme rodkanaler.*

*Kilde: Antibacterial Efficacy of a New Sonic Irrigation Device for Root Canal Disinfection, Neuhaus, Melanie Liebi, Simone Stauffacher, Sigrun Eick, and Adrian Lussi; Department of Preventive, Restorative and Pediatric Dentistry and Laboratory of Oral Microbiology, Department of Periodontology, School of Dental Medicine, University of Bern, Bern, Switzerland (J Endod 2016; 1-5)

Tre fordele for rodbehandlinger



Sikker

EDDY® er fremstillet af et sikkert og fleksibelt polymermateriale i modsætning til det stive metal i skyllekanylerne og ultralydsspidserne. Den kan derfor nemt komme rundt i kurver – og bevare integriteten af rodkanalens anatomi.

- Pålidelig fjernelse af vævsrester og dentinspåner
- Kan komme tættere på apex end en metalspids
- Flexibelt materiale med lav risiko for fraktur på spidsen eller beskadigelse af dentinet

Effektiv

Med vibrationer på 5.000 til 6.000 Hz skaber EDDY® en tredimensional bevægelse. Polymermaterialet sørger for højeffektiv oscillation i skyllevæsken, som udløser to rengøringseffekter: kavitation og akustisk strømning.

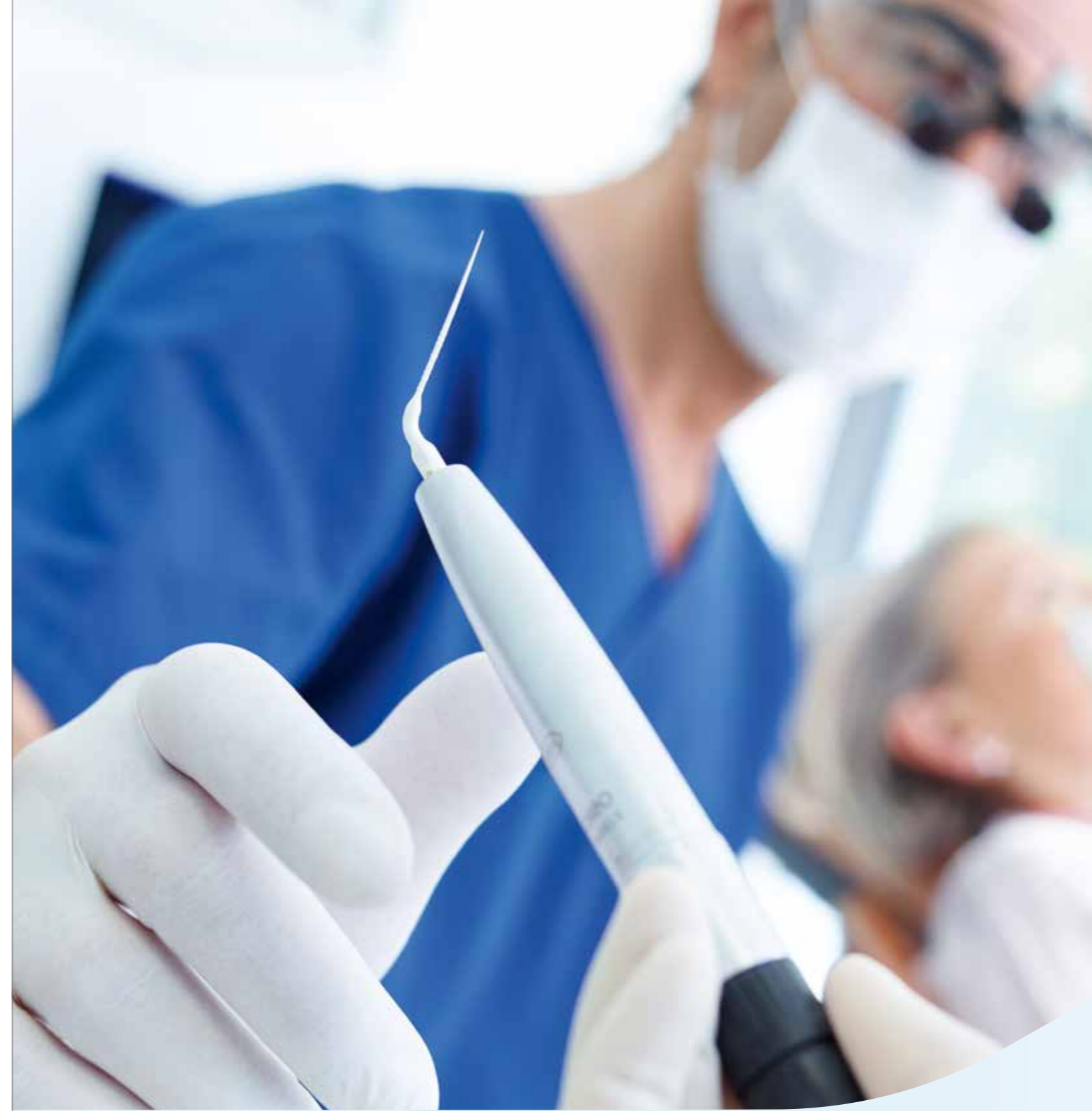
- Tredimensional bevægelse for aktivering af skyllevæske
- Længere rækkevidde via oscillation
- Fysiske effekter forstærker rengøringsydelsen



Dokumenteret

Forskning* viser ikke bare, at sonisk aktivering hjælper med at fjerne debris og nå områder, som er vanskelige at nå med mekanisk præparering. Det er også dokumenteret, at EDDY® spidser, som aktiveres af en airscaler ved 6.000 Hz, opnår mindst lige så gode resultater som passiv ultralydsskyllning.

*Kilde: Canal cleanliness using different irrigation activation systems: a SEM evaluation. Urban K, Donnermeyer D, Schäfer E, Bürklein S; Department of Operative Dentistry, University of Münster, Münster, Germany; Clin Oral Investig, feb. 2016.



Forskning viser: Sonisk aktivering bedre end skylning med kanyle

De soniske aktiveringsmetoder ved EDDY® er væsentligt bedre end skylning med kanyle i lige rodkanaler i forhold til fjernelse af debris og smørelag.*

*Kilde: Canal cleanliness using different irrigation activation systems: a SEM evaluation. Urban K, Donnermeyer D, Schäfer E, Bürklein S; Department of Operative Dentistry, University of Münster, Münster, Germany; Clin Oral Investig, feb. 2016.

En overbevisende løsning til din praksis



"EDDY® skyller kanalen ren og er aggressiv i forhold til biofilm, men skånsom i forhold til tanden, og der er ikke risiko for hyldedannelse eller perforationer."

Dr. Winfried Zeppenfeld
Flensburg, Tyskland



"Hvis man sammenligner aktivering af skyllevæsker med EDDY® med andre aktiveringsteknikker, er det tydeligt, at EDDY® udløser en cyklon."

Dr. Mauro Amato
Basel, Schweiz



"Efter bare få sekunder med EDDY® er der ingen synlig debris på hele rodkanalens væg, og NaOCl ser ud til at virke bedre."

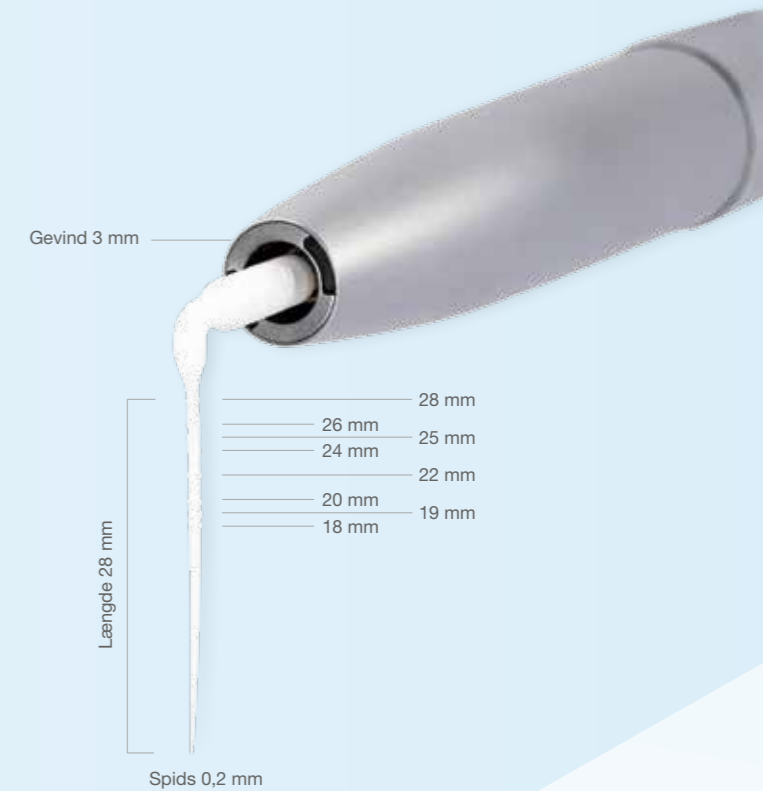
Dr. Vittorio Franco
London, England & Rom, Italien

Perfekt skylning i workflowet

EDDY® kan nemt integreres i den daglige praksis, da antal anvendelser ikke skal dokumenteres.

Spidsen er også kompatibel med forskellige airscalere. En detaljeret liste kan ses på www.vdw-dental.com/EDDY.

- Sterilt pakkede engangsspidser
- Omkostningseffektivt og tidsbesparende
- Nem implementering med én spids uanset kanalstørrelse



Min. præparationsstørrelse: ISO 25, konus.06



■ EDDY®

- 5 blisterpakninger
à 2 EDDY® skyllespidser, sterile
REF _____ V04 1441 000 000

■ EDDY® 100 pluskit

- 60 blisterpakninger
à 2 EDDY® skyllespidser, sterile
REF _____ V04 6034 000 000

■ EDDY® startkit

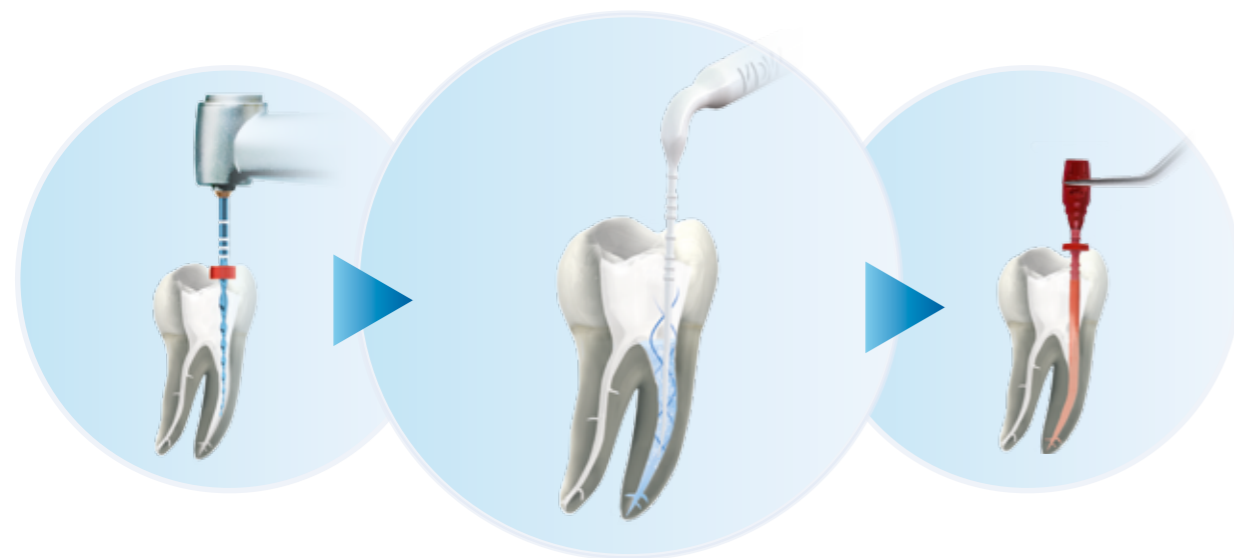
- 1 W&H airscalerhåndstykke, type Proxeo ZA-55-LM (Multiflex®) eller ZA-55-LS (Sirona®) med lys- og effektindstilling
- 20 blisterpakninger à 2 EDDY® skyllespidser, sterile
REF _____ V04 1443 000 000 (Multiflex®)
REF _____ V04 1444 000 000 (Sirona®)



Aktivering med ultralyd for økt suksess

Grundig irrigasjon av hele rotkanalsystemet – inkludert isthmi og laterale kanaler – er viktig for vellykket endodontisk behandling. Forskning viser at aktivering av irrigasjonsvæsken med ultralyd gir en betydelig forbedring for den endodontiske behandlingen.

- Betydelig bedre fjerning av rusk og plakkbelegg enn med irrigasjon med nål
- Desinfeksjonsløsning får bedre effekt
- Økte sjanser for renere rotkanaler og langvarig suksess



Preparering

Irrigasjon

Obturasjon

Møt EDDY® – den tredimensjonale innovasjonen



EDDY®-spisser drives ved en høy frekvens på opptil 6000 Hz med luftscaler. Vibrasjonene som genereres overføres til polyamidspissen, som – takket være materialets spesielle egenskaper – forflyttes med en oscillerende bevegelse ved høy amplitude. Denne tredimensjonale bevegelsen utløser kavitasjon og akustisk strømming, som gir mer effektiv rensing.

Ultralyddrevne EDDY®-spisser gir samme effektivitetsnivå for aktivering av irrigasjonsvæsker som ultralyd, samtidig som de myke polymerspissene setter en ny standard for både sikkerhet og effektivitet. I tillegg demonstrerer EDDY® sin allsidighet ved å støtte applisering og fjerning av kalsiumhydroksid samt applisering av forsegling.

Forskning viser: Meget god ytelse i vanskelige rotkanaler

EDDY® yter like godt som ultralydirrigasjon når det gjelder reduksjonen av bakterier, både i rette og buede rotkanaler.*

*Kilde: Antibacterial Efficacy of a New Sonic Irrigation Device for Root Canal Disinfection, Neuhaus, Melanie Liebi, Simone Stauffacher, Sigrun Eick, and Adrian Lussi; Department of Preventive, Restorative and Pediatric Dentistry and Laboratory of Oral Microbiology, Department of Periodontology, School of Dental Medicine, University of Bern, Bern, Switzerland (J Endod 2016: 1-5)

Tre fordeler for rotkanalbehandling



Trygg

EDDY® er laget av et sikkert og fleksibelt polymermateriale, i motsetning til det stive metallet i irrigasjonsnåler og ultralydspisser. Dermed kan den lett beveges rundt kurver – og beholder slik rotkanalens anatomiske integritet.

- Pålitelig fjerning av restvev og dentinspon
- Kommer nærmere apeks enn en metallspiss
- Ettergivende materiale med liten fare for brudd i spiss eller skader på dentin

Effektiv

Med vibrasjoner på 5000 til 6000 Hz, skaper EDDY® en tredimensjonal bevegelse. Polymermaterialet i EDDY® skaper en meget effektiv oscillasjon i irrigasjonsvæsken som utløser to renservirkninger: kavitasjon og akustisk strømming.

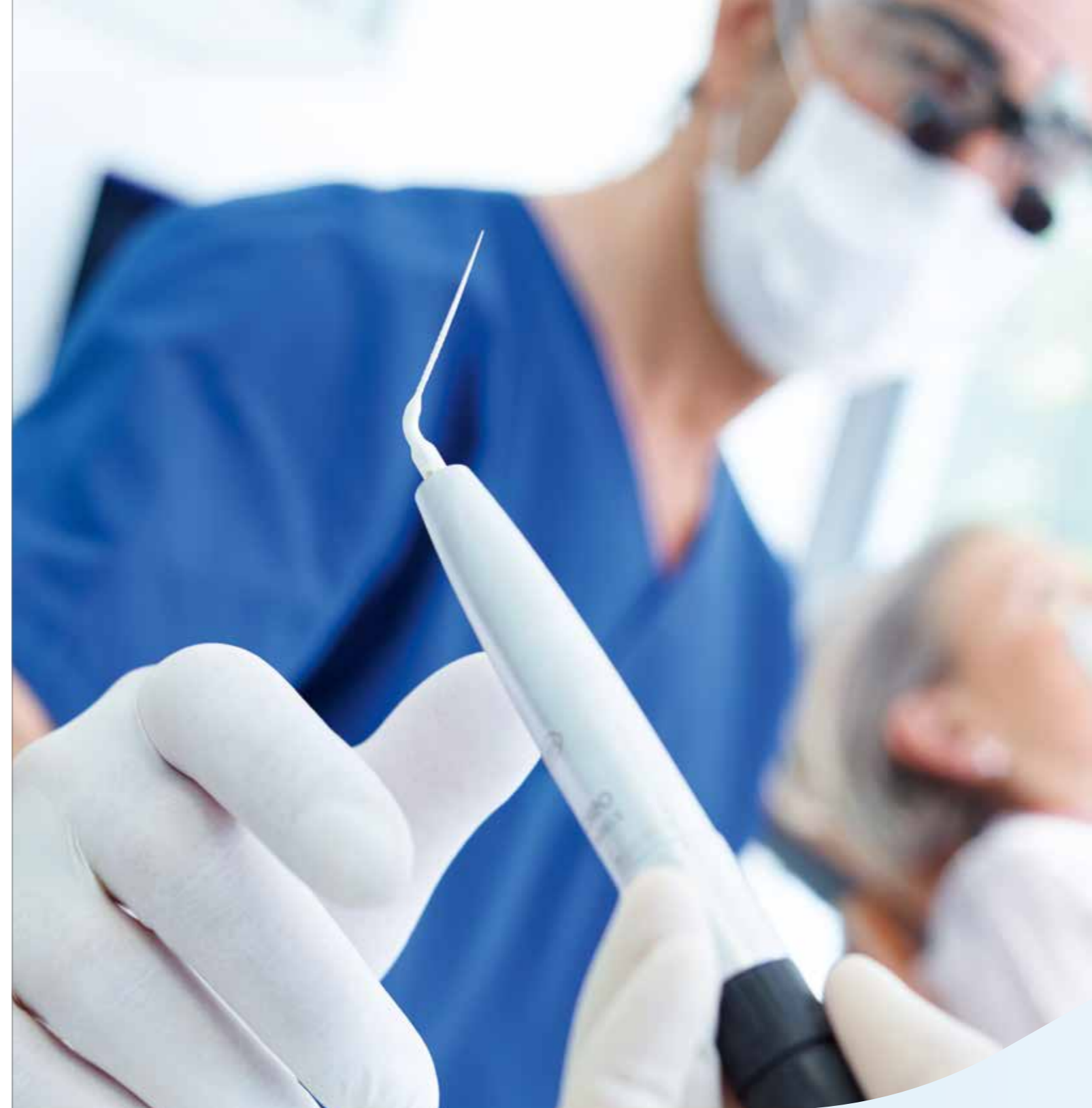
- Tredimensjonal bevegelse for aktivering av irrigasjonsvæske
- Forlenget bruksområde med oscillasjon
- Fysiske effekter som intensiverer renservirkningen



Bevist

Forskning* viser ikke bare at ultralyd hjelper til med å fjerne reststoffer og nå områder som er vanskelige å rense ved mekanisk preparering. Det er også bevist at EDDY®-spisser som aktiveres med en luftscaler ved 6000 Hz gir like gode eller bedre resultater enn passiv ultralydirrigasjon.

*Kilde: Canal cleanliness using different irrigation activation systems: a SEM evaluation. Urban K, Donnermeyer D, Schäfer E, Bürklein S; Department of Operative Dentistry, University of Münster, Münster, Germany; Clin Oral Investig, Feb. 2016.



Forskning viser: Aktivering med ultralyd er bedre enn irrigasjonsnål

Metodene for aktivering med ultralyd til EDDY® er signifikant bedre, sammenlignet med irrigasjonsnål i rette rotkanaler, når det gjelder fjerning av reststoffer og smearlag.*

* Kilde: Canal cleanliness using different irrigation activation systems: a SEM evaluation. Urban K, Donnermeyer D, Schäfer E, Bürklein S; Department of Operative Dentistry, University of Münster, Münster, Germany; Clin Oral Investig, Feb. 2016.

En overbevisende løsning for din praksis



«EDDY® skyller kanalen ren og er aggressiv mot biofilm, men skånsom mot tannen, uten fare for kanter eller perforering.»

Dr. Winfried Zeppenfeld
Flensburg i Tyskland



«Hvis du sammenligner aktiveringen av irrigasjonsvæsker med EDDY® med andre aktiveringsteknikker, er det helt tydelig at EDDY® utløser en syklon.»

Dr. Mauro Amato
Basel i Sveits



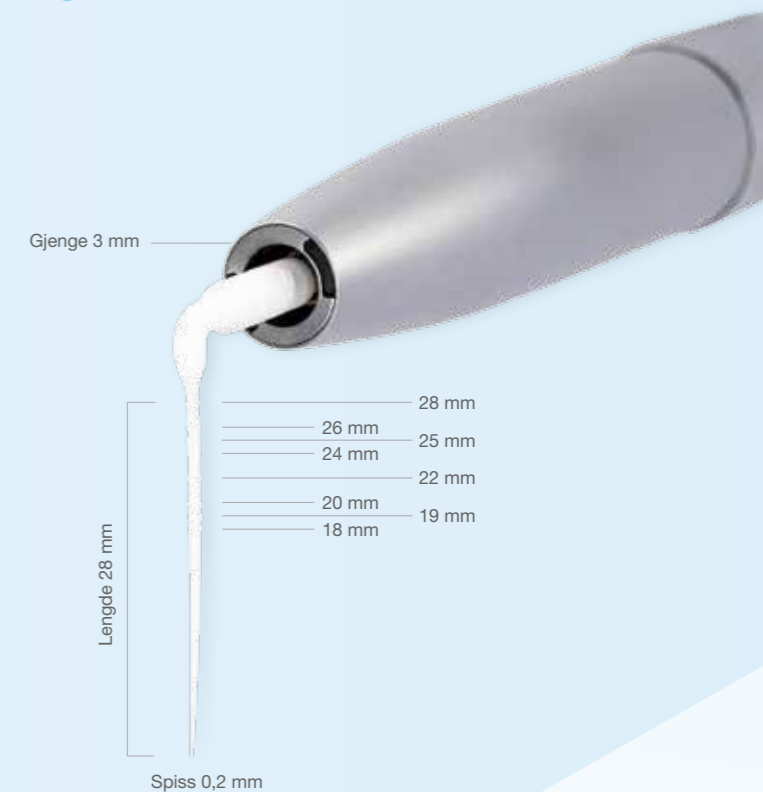
«Etter bare noen sekunders bruk av EDDY®, finnes det ikke synlige reststoffer på hele rotkanalveggen, og NaOCl synes å virke bedre.»

Dr. Vittorio Franco
London i England og
Roma i Italia

Perfekt integrering i din arbeidsflyt

EDDY® integreres lett i din daglige arbeidsrutine, siden du ikke må dokumentere antall bruk. Spissen er også kompatibel med mange ulike luftscalere. Du finner en detaljert liste på www.vdw-dental.com/EDDY.

- Sterilt pakke de spisser til engangsbruk
- Kostnadseffektivt og tidsbesparende
- Enkel implementering med én spiss, uansett kanalstørrelse



Minimum prepareringsstørrelse: ISO 25, taper.06



■ EDDY®

- 5 blisterpakninger med 2 EDDY®-irrigasjonsspisser, sterile
REF. _____ V04 1441 000 000

■ EDDY® 100 Plus-sett

- 60 blisterpakninger med 2 EDDY®-irrigasjonsspisser, sterile
REF. _____ V04 6034 000 000

■ EDDY®-startersett

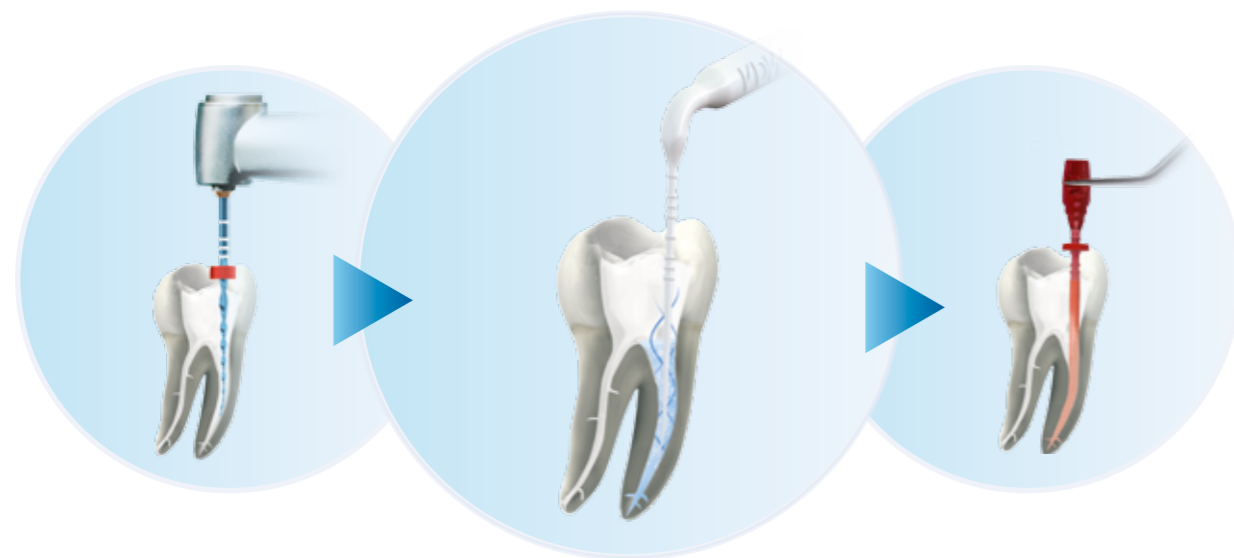
- 1 W&H-luftscalerhåndstykke, type Proxeo ZA-55-LM (Multiflex®) eller ZA-55-LS (Sirona®) med lys- og effektinnstilling
- 20 blisterpakninger med 2 EDDY®-irrigasjonsspisser, sterile
REF _____ V04 1443 000 000 (Multiflex®)
REF _____ V04 1444 000 000 (Sirona®)



Sonisk aktivering för ökad lyckandefrekvens

Noggrann spolning av hela rotkanalsystemet inklusive isthmus och sidokanaler är viktig för att lyckas med rotbehandlingar. Forskning visar nu att sonisk aktivering av spolvätskor tillför signifikant förbättring av rotbehandlingen.

- Signifikant mer borttagning av debris och smearlayer än spolning med kanyl
- Ökar desinfektionslösningens effektivitet
- Ökar möjligheten för renare rotkanaler för att stödja lyckande på lång sik



Preparation

Spolning

Fyllning



Det här är EDDY® – den tredimensionella innovationen



EDDY®-spetsarna används vid hög frekvens på upp till 6 000 Hz med luftdriven scaler (airscaler). Vibrationen som uppkommer överförs till polyamidspetsen som genom sina särskilda materialegenskaper då försätts i en oscillerande rörelse med hög amplitud. Den här tredimensionella rörelsen utlöser kavitation och akustisk strömning som förknippas med högre rengöringseffektivitet.

Soniskt aktiverade EDDY®-spetsar ger samma effektivitet i att aktivera spolvätskor som ultraljud, men genom de mjuka polymerspetsarna sätts en ny standard för kombinerad säkerhet och effektivitet. Dessutom visar EDDY® sin mångsidighet genom att understödja både applicering och borttagning av kalciumhydroxid, och applicering av sealer.

Forskning visar: Utmärkta prestanda i komplicerade rotkanaler

EDDY® reducerar den mikrobiella belastningen lika bra som ultraljudsspolning, både i raka och böjda rotkanaler.*

*Referens: Antibacterial Efficacy of a New Sonic Irrigation Device for Root Canal Disinfection, Neuhaus, Melanie Liebi, Simone Stauffacher, Sigrun Eick, and Adrian Lussi; Department of Preventive, Restorative and Pediatric Dentistry and Laboratory of Oral Microbiology, Department of Periodontology, School of Dental Medicine, University of Bern, Bern, Switzerland (J Endod 2016; 1-5)

Tre fördelar för rotbehandlingar



Säker

EDDY® tillverkas av ett säkert polymermaterial som är flexibelt, till skillnad från spolkanylar och ultraljudsspetsar som är av styv metall. Den kan därför lätt följa kurvaturer för att bibehålla rotkanalens anatomi.

- Tillförlitlig borttagning av restvävnad och dentinspån
- Kan komma närmare apex än en metallspets
- Förlåtande material med låg risk för spetsfraktur eller att skada dentinet

Effektiv

Med vibrationer på 5 000 till 6 000 Hz skapar EDDY® en tredimensionell rörelse. Polymermaterialet i EDDY® leder till en högeffektiv oscillering i spolvätskan som utlöser två rengöringseffekter: kavitation och akustisk strömning.

- Tredimensionell rörelse för aktivering av spolvätskan
- Ökad räckvidd genom oscillering
- Fysikaliska effekter intensifierar rengöringsprestandan



Dokumenterad

Forskning* visar att sonisk aktivering hjälper till att ta bort debris och nå områden som är svåråtkomliga för rengöring genom mekanisk preparation, men inte bara det. Det är också dokumenterat att EDDY®-spetsar som aktiverats av en airscaler vid 6 000 Hz presterar lika bra eller bättre än passiv ultraljudsspolning.

*Referens: Canal cleanliness using different irrigation activation systems: a SEM evaluation. Urban K, Donnermeyer D, Schäfer E, Bürklein S; Department of Operative Dentistry, University of Münster, Münster, Germany; Clin Oral Investig, feb. 2016.



Forskning visar: Sonisk aktivering överlägsen spolning med spolkanylar

De soniska aktiveringsmetoderna hos EDDY® är signifikant överlägsna avseende borttagning av debris och smearlayer jämfört med spolning med kanylar i raka rotkanaler.*

*Referens: Canal cleanliness using different irrigation activation systems: a SEM evaluation. Urban K, Donnermeyer D, Schäfer E, Bürklein S; Department of Operative Dentistry, University of Münster, Münster, Germany; Clin Oral Investig, feb. 2016.

En övertygande lösning för din mottagning



"EDDY® spolar kanalen ren och är aggressiv mot biofilm men skonsam mot tanden utan risk för hyllbildning eller perforationer."

Dr Winfried Zeppenfeld
Flensburg, Tyskland



"Om man jämför aktivering av spolvätskor med EDDY® med andra aktiverings-tekniker, är det tydligt att EDDY® utlöser en cyklon."

Dr Mauro Amato
Basel, Schweiz



"Efter bara några sekunders användning med EDDY® finns ingen synlig debris på hela rotkanalväggen och NaOCl verkar ha bättre effekt."

Dr Vittorio Franco
London, England och
Rom, Italien

Lättintegrerad i den dagliga rutinen

EDDY® kan enkelt integreras i det dagliga arbetet eftersom ingen dokumentering av antalet användningar behövs. Spetsen är också kompatibel med ett flertal luftdrivna scalers. En utförlig lista hittar du på www.vdw-dental.com/EDDY.

- Sterilförpackade engångsspetsar
- Kostnadseffektivt och tidsbesparande
- Enkel implementering med en spets oberoende av kanalstorlek



Min. preparationsstorlek:
ISO 25, konicitet.06



■ EDDY®

- 5 blisterförp.
med 2 EDDY® spolspetsar, sterila
REF _____ V04 1441 000 000

■ EDDY® 100 Plus Kit

- 60 blisterförp.
med 2 EDDY® spolspetsar, sterila
REF _____ V04 6034 000 000

■ EDDY® Starter Kit

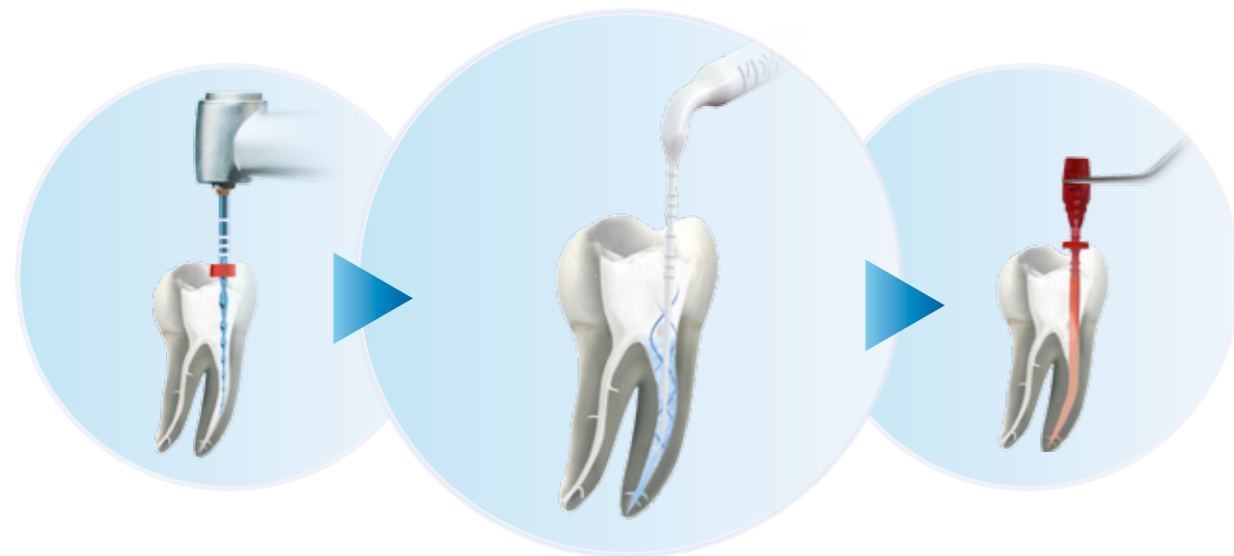
- 1 W&H Airscaler handstycke, typ Proxeo ZA-55-LM (Multiflex®) alt. ZA-55-LS (Sirona®) med ljus och effektinställning
- 20 blisterförp.
med 2 EDDY® spolspetsar, sterila
REF _____ V04 1443 000 000 (Multiflex®)
REF _____ V04 1444 000 000 (Sirona®)



Ultraääniaktivoinnilla lisää tehoa

Koko juurikanavajärjestelmän huolellinen huuhtelu – kannakset ja lateraaliset kanavat mukaan lukien – on tärkeää juurihoidon kannalta. Tutkimusten mukaan huuhteluaineiden ultraääniaktivointi tuo merkittäviä parannuksia juurihoitoon.

- Poistaa merkittävästi enemmän jäämiä ja jäystekerrosta kuin neulahuuhtelu.
- Lisää desinfiointiliuosten tehoa.
- Lisää juurikanavien puhtautta, mikä tukee onnistumista pitkällä aikavälillä.



Preparointi

Huuhtelu

Obturaatio

Esittelyssä EDDY® – kolmiulotteinen innovaatio



EDDY®-kärjet saavat tehonsa jopa 6 000 Hz:n taajuudella toimivasta hammaskivenpoistolaitteesta. Tuotettu värinä siirtyy polyamidikärkeen, joka materiaalin erikoisominaisuuksien ansiosta oskilloi suurella amplitudilla. Tämä kolmiulotteinen liike saa aikaan kavitaation ja akustisen virtauksen, joka mahdollistaa tehokkaamman puhdistuksen.

Ultraäänitoimiset EDDY®-kärjet aktivoivat huuhteluaineita samalla tavalla kuin ultraääni, mutta pehmeiden polymeerikärkien ansiosta ne ovat ennennäkemättömän turvalliset ja tehokkaat. Lisäksi EDDY® osoittaa monipuolisuutensa tukemalla kalsiumhydroksidin lisäystä ja poistoa sekä tiivisteaineen asettamista.

Tutkimusten mukaan: erinomainen toiminta hankalissa juurikanavissa

EDDY® toimii yhtä hyvin kuin ultraäänihuuhdelu mikrobikuorman vähentämisessä sekä suorissa että kaarevissa juurikanavissa.*

*Lähde: Antibacterial Efficacy of a New Sonic Irrigation Device for Root Canal Disinfection, Neuhaus, Melanie Liebi, Simone Stauffacher, Sigrun Eick, and Adrian Lussi; Department of Preventive, Restorative and Pediatric Dentistry and Laboratory of Oral Microbiology, Department of Periodontology, School of Dental Medicine, University of Bern, Bern, Switzerland (J Endod 2016; 1-5)

Kolme etua juurikanavahoitoihin



Turvallinen

EDDY® on tehty turvallisesta ja joustavasta polymeerimateriaalista, toisin kuin jäykät huuhteluneulat ja ultraäänikärjet. Sen ansiosta se pääsee helposti etenemään kaarteissa, mikä säilyttää juurikanavan anatomian eheyden.

- jäännöskudosten ja hammasluusirujen luotettava poisto
- tarkempi juurenpään lähestyminen kuin metallikärjellä
- mukautuva materiaali sekä kärjen tai hammasluun vaurioitumisen vähäinen todennäköisyys

Tehokas

5 000–6 000 Hz:n värinän ansiosta EDDY® luo kolmiulotteisen liikkeen. EDDY®-kärjen polymeerimateriaali saa huuhteluaineen oskilloimaan, mikä saa aikaan kaksi puhdistusvaikutusta: kavitaation ja akustisen virtauksen.

- kolmiulotteinen liike aktivoi huuhteluaineen
- parempi ulottuvuus oskilloinnin ansiosta
- fyysiset vaikutukset lisäävät puhdistustehoa



Todistettu

Tutkimuksissa* on osoitettu, että ultraäänitoimisuus auttaa poistamaan jäämiä ja ulottumaan alueille, jotka on vaikea puhdistaa mekaanisesti. Lisäksi on todistettu, että hammaskivenpoistolaitteen aktivoimilla 6 000 Hz:n taajuudella oskilloivilla EDDY®-kärjillä saavutetaan vähintään yhtä hyvä teho kuin passiivisella ultraäänihuuhtelulla.

*Lähde: Canal cleanliness using different irrigation activation systems: a SEM evaluation. Urban K, Donnermeyer D, Schäfer E, Bürklein S; Department of Operative Dentistry, University of Münster, Münster, Germany; Clin Oral Investig, Feb. 2016.



Tutkimusten mukaan: ultraääniaktivointi on tehokkaampaa kuin neulahuuhtelu

EDDY®-kärjen ultraääniaktivointi on huomattavasti tehokkaampaa kuin neulahuuhtelu suorissa juurikanavissa jäämien ja jäystekerroksen poistossa.*

*Lähde: Canal cleanliness using different irrigation activation systems: a SEM evaluation. Urban K, Donnermeyer D, Schäfer E, Bürklein S; Department of Operative Dentistry, University of Münster, Münster, Germany; Clin Oral Investig, Feb. 2016.

Vakuuttava ratkaisu vastaanotollesi



"EDDY® huuhtelee kanavan puhtaaksi ja on aggressiivinen biofilmille mutta hellävarainen hampaalle, joten terävien reunojen tai perforaatioiden vaaraa ei ole."

Tri Winfried Zeppenfeld
Flensburg, Saksa



"Jos vertaat huuhteluaineiden aktivointia EDDY®-kärjellä ja muilla aktivointitekniikoilla, on ilmeistä, että EDDY® muodostaa pyörteen."

Tri Mauro Amato
Basel, Sveitsi



"EDDY®-kärkeä käytettäessä koko juurikanavassa ei näy enää jäämiä vain muutaman sekunnin kuluttua, ja NaOCl vaikuttaisi toimivan paremmin."

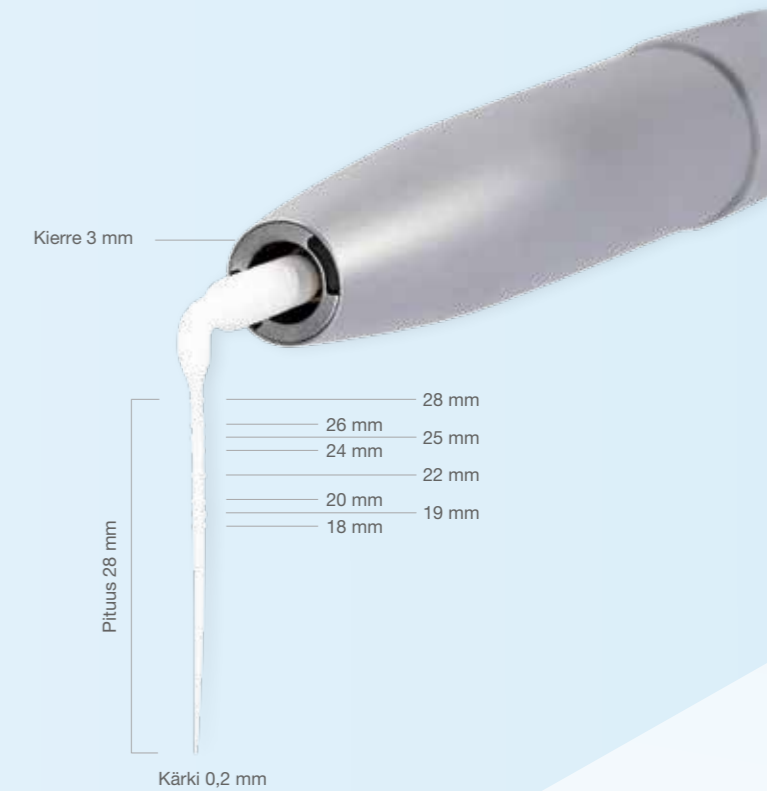
Tri Vittorio Franco
Lontoo, Englanti,
ja Rooma, Italia

Täydellinen integrointi työnsiirtoon

EDDY® on helppo integroida päivittäiseen käyttöön, sillä käyttömääriä ei tarvitse dokumentoida.

Lisäksi kärki on yhteensopiva useiden hammaskivenpoistolaitteiden kanssa. Tarkka luettelo on osoitteessa www.vdw-dental.com/EDDY.

- steriilisti pakatut kertakäyttökärjet
- kustannustehokas ja aikaa säästävä
- helppo käyttöönotto yhdellä kärjellä kanavan koosta riippumatta



Preparoinnin väh.koko:
ISO 25, kartio 0,06



■ EDDY®

- 5 läpipainopakkausta, joissa kussakin 2 EDDY®-huuhtelukärkeä, steriili
REF _____ V04 1441 000 000

■ EDDY® 100 Plus -pakkaus

- 60 läpipainopakkausta, joissa kussakin 2 EDDY®-huuhtelukärkeä, steriili
REF _____ V04 6034 000 000

■ EDDY®-aloituspakkaus

- 1 W&H-hammaskivenpoistolaitteen käsikappale, tyyppi Proxeo ZA-55-LM (Multiflex®), tai ZA-55-LS (Sirona®), jossa valon ja virran asetus
- 20 läpipainopakkausta, joissa kussakin 2 EDDY® -huuhtelukärkeä, steriili
REF _____ V04 1443 000 000 (Multiflex®)
REF _____ V04 1444 000 000 (Sirona®)





For further information please contact your preferred distributor or visit www.vdw-dental.com

VDW GmbH
Bayerwaldstr. 15
81737 Munich
Germany
Tel +49 (0) 89 62734-0
Fax +49 (0) 89 62734-304
info@vdw-dental.com

